

Wichtige Sicherheitsanweisung !

Für die Sicherheit von Personen ist es wichtig, diese Anweisung vor der Montage zu lesen und zu befolgen. Die Montageanleitung ist aufzubewahren und muß bei eventuellem Verkauf der Markise an den neuen Besitzer weitergereicht werden.



Montageanleitung „TH 370“® Markise

1.1. Lieferumfang

- ◆ 1x Markise Typ: Family Kompakt Typ“D“ (FKD)
 - ◆ * x 90er/180er/300er-Konsolen
 - ◆ * x Deckenwinkel (nur bei extra Bestellung)
 - ◆ * x Dachsparrenhalter (nur bei extra Bestellung)
 - ◆ * x Montageplatte (nur bei extra Bestellung)
 - ◆ 1x Montageanleitung
 - ◆ 1x Bedienungsanleitung
 - ◆ 1x E-Anschluss - und Einstellanleitung (nur bei Motorantrieb)
 - ◆ 1x Markisenkurbel (nur bei Kurbelantrieb)
 - ◆ 1x Probelauf oder Programmierkabel (nur bei extra Bestellung)
- * Stückzahl in Abhängigkeit von: Breite, Ausfall, Montageuntergrund und Dübelauszugskräften

1.2. Allgemeines

Die Montage des Gesamtsystems hat durch einen Fachbetrieb zu erfolgen.

Vor Ort müssen die bauseitigen Befestigungsmöglichkeiten geprüft werden, um einen sicheren Halt für den Anbau der Markise zu gewährleisten. Die Wahl des Befestigungsmaterials muss nach dem örtlichen Montageuntergrund erfolgen. Die Markise wird **ohne Montagematerial** geliefert.

Die Komponenten dieser Markise entsprechen den z.Z. geltenden Anforderungen und Regeln der Technik. Änderungen an der Konstruktion sind nur mit Zustimmung der Lewens Sonnenschutz Systeme GmbH & Co. KG erlaubt.

1.3. Qualifikation des Montageunternehmens

- Einhaltung des Arbeitsschutzes u. der Betriebssicherheit
- Umgang mit Leitern und Gerüsten
- sicherer Transport und Lagerung der Markise
- Umgang mit Werkzeugen und Maschinen
- Beurteilung und Einbringen der Befestigungsmittel in der vorhandenen Bausubstanz
- Inbetriebnahme der Markise und Unterweisung des Nutzers

1.4. Befestigung und Hochziehen an Seilen

Muß die Markise in einem höheren Bereich mit Hilfe von Seilen hochgezogen werden, so ist die Anlage,

- aus der Verpackung zu nehmen,
- die Transportseile so zu befestigen, daß die Markise nicht herausrutschen kann,
- gleichmäßige Lastenverteilung (waagrecht Lage) beim Hochziehen

1.5. Absturzsicherung

- Bei Arbeiten in großer Höhe sind geeignete Sicherungen von Personen hinsichtlich einer Absturzgefahr zu treffen.
- Leitern oder Gerüste müssen einen festen Stand und sicheren Halt bieten.

2.0. benötigtes Werkzeug

- Leiter/Gerüst
- Wasserwaage
- Richtschnur
- Bandmaß
- Schlagbohrmaschine und Bohrer (Auswahl nach Befestigungsuntergrund und -mittel)
- Innensechskantschlüssel 5mm und 6mm

- Maul/Ringschlüssel SW13 und SW17 und Befestigungsmittelgröße
- Kreuzschlitzschraubendreher PH2

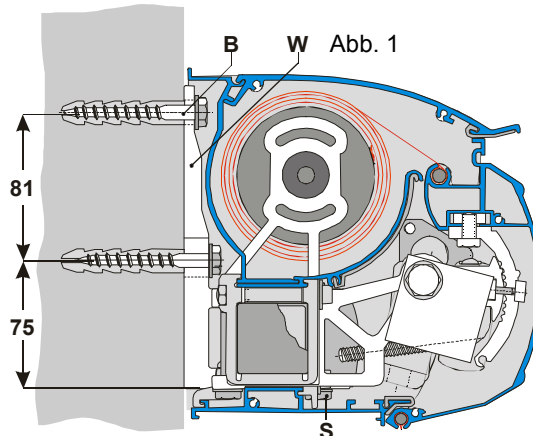
3.0. Montageschritte

- 3.1. Prüfen des Lieferumfangs auf Richtigkeit
- 3.2. Anzeichnen und Befestigen der Konsolen
- 3.3. Kabeldurchführung für elektrische Zuleitung bohren (nur bei Motorantrieb)
- 3.4. Markise in Konsolen einhängen und sichern
- 3.5. Markiseneigung einstellen
- 3.6. Ausfallprofil einstellen
- 3.7. Elektroinstallation ausführen (nur bei Motorantrieb)
- 3.8. Markisenkurbel (nur bei Kurbelantrieb)

3.1. Prüfen des Lieferumfangs

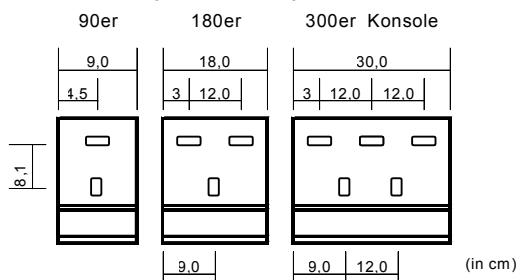
Vor Beginn der Montage ist zu prüfen:

- ob die bei der Bestellung gemachten Angaben über Markisentyp, Farbe, Antriebsart (Kurbel/Motor) und Antriebsseite mit der Lieferung übereinstimmen
- Anzahl und Richtigkeit der gelieferten Teile, siehe Lieferumfang (Pos.1.1.)



3.2. Anzeichnen und das Befestigen der Konsolen

Konsolentypen: Family Kompakt "D"



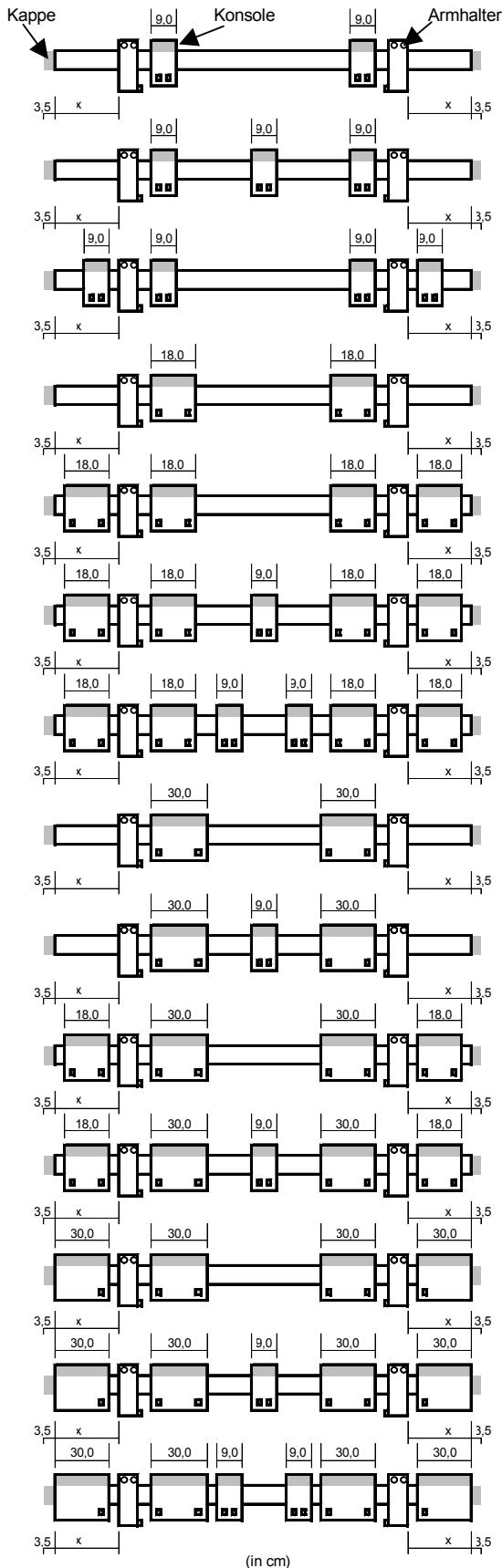
+ Hinweis: Die Markise wird grundsätzlich mit:

Tabelle:1		Konsolenanzahl für: Wandmontage Beton B25 C20/25 (Dübel:FAZ II M12)						
		Markisenbreite						
(cm)		0-350	351-400	401-450	451-500	501-550	551-600	601-650
Konsole		90er	90er	90er	90er	90er	90er	180/90er
Ausfall bis:	150cm	2	3	3	4	4	4	0/4
	200cm	2	3	3	4	4	4	0/4
	250cm	2	3	3	4	4	4	0/4
	300cm	2	3	3	4	4	4	0/4
	350cm	---	3	3	4	4	4	2/2

Konsolen geliefert.

(cm)	Markisenbreite								
	250	300	350	400	450	500	550	600	650
150	x	x	x	x	x	x	x	x	x
200	8	30	50	70	80	80	80	80	80
250	---	8	20	50	70	80	80	80	80
300	---	---	8	20	50	70	80	80	80
350	---	---	---	8	20	50	70	80	80

bei Zwischengrößen das Maß der nächstkleineren Markisenbreite nehmen(z.B.4,38=4,00),
bei Sonderarme;jeweils das nächstgrößere Armmaß als Maß nehmen(z.B.3,02=3,50).



Vor Beginn der Montage ist zu prüfen, ob die bei der Bestellung gemachten Angaben über den Untergrund der Befestigung mit dem tatsächlich vorgefundenen Befestigungsuntergrund übereinstimmen. Sollten hierbei Abweichungen festgestellt werden, welche eine sichere Befestigung beeinträchtigen, so darf die Montage nicht durchgeführt werden. Die Markise erfüllt die Windwiderstandsklasse nur, wenn die vom Hersteller empfohlene Anzahl und Art der Konsolen unter Berücksichtigung der richtigen Dübelauswahl und Dübelauszugskräfte montiert wird. Deckenwinkel oder Dachsparren und dazugehörige Verbindungsschrauben werden in der selben Anzahl, der Konsolen geliefert (extra Bestellung).

- Position der Konsolen (Abb.:1 Pos.W) auf Montageuntergrund anzeichnen und bohren. Die 300er/180er/90er-Konsolen müssen unmittelbar neben jedem Armhalter (links oder/und rechts) der beiden äußeren Gelenkarme (Abb.:3 Pos.AH) angebracht werden. Die übrigen 90er-Konsolen werden innerhalb der äußeren Armhalterkonsolen in gleichen Abständen platziert. Markisen mit einem dritten Gelenkarm (mittiger Arm) erhalten am dritten Arm eine 90er-Konsole.
- Jede Konsole mit den entsprechenden Befestigungsmitteln montieren (beachten Sie die Verarbeitungsrichtlinien und Auszugskräfte des Dübelherstellers, sowie die Randabstände des Montageuntergrundes).
- Konsolen an der Wand mit Wasserwaage ausrichten, fluchtend in Lot und Waage.

3.3. Wanddurchführung für Kabel bohren (nur bei Motorantrieb)
ca. 10 mm Bohrung für die elektrische Zuleitung durch die Wand bohren, an der Seite, an der bei der Markise das Elektrokabel austritt. Die Zuleitung für den Motorantrieb ist VDE-gerecht vorzubereiten!

3.4. Markise einhängen (Abb. 1)

- Die Markise in das Konsolenmaul heben und ganz an die Konsole drücken.
- Seitliche Abstände (links/rechts) der Markise ausrichten.
- Fahren Sie die Markise ca.100cm aus.
(Achtung! Anlage ist noch nicht gesichert.)
- Sechskantschrauben SW13 (Abb.:1 Pos.S) mit U-Scheiben unter Zuhilfenahme eines Ring/Maulschlüssels festschrauben.
- Markise einfahren

3.5. Neigung einstellen (Abb.3)

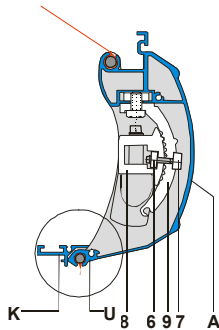
Achtung! Die Arme stehen unter hoher Federspannung, Verletzungsgefahr!

An beiden Seiten der Markise sind folgende Arbeiten auszuführen:

- Fahren Sie die Markise aus.
- Das Heben und Senken des Ausfallprofils (Pos.A) erfolgt am Armhalter (Pos.AH).
- Kunststoffabdeckkappe (Pos.2) abnehmen.
- Lösen Sie die Klemmschraube (Pos.2) und die Hochschlagschraube (Pos.3).
- Markisenarm durch leichtes Anheben entlasten
- Drehen Sie die Stützschraube (Pos.4) links herum, um die Armstellung nach oben zu verändern und rechts herum, um den Arm zu senken.
- Mit einer Wasserwaage den waagerechten Sitz des Ausfallprofils prüfen.
- Nach Abschluss der Einstellarbeiten die Klemmschraube (Pos.2) und Hochschlagschraube (Pos.3) festziehen.
- Kunststoffabdeckkappe aufsetzen.

Hinweis: Damit bei Regen eine Ansammlung von Wasser im Markisentuch (Wassersackbildung) verhindert wird, ist es notwendig, bei vollständig ausgefahrener Markise ein Gefälle von mehr als 14° oder 25% Neigung einzustellen. Durch eine Wassersackbildung kann es zur Beschädigung der Anlage und zur Gefährdung von Personen kommen.

Abb.: 2



3.6. Ausfallprofil Pos. A einstellen (Abb. 2)

+ **Hinweis:** Wurde die Neigung der (Markisenarme Abb.:3 Pos. 5) verändert, muss ggf. das Ausfallprofil Abb.:2 Pos.A) neu eingestellt werden.

- Ausfahren der Markise bis Markisentuch leicht durchhängt.
- An beiden Ausfallprofilhaltern die Innensechskantschraube (Pos.6) lösen, nicht ganz herausdrehen.
- Spreizen Sie den Klemmbügel (Pos.7) unter Zuhilfenahme eines Schraubendreher, leicht auf.
- Die Raster-Stufen ermöglichen ein steiler oder flacher Stellen des Ausfallprofils. Halter (Pos.8) am Bogen (Pos.9), um entsprechenden Raster-Stufen verstellen. Die Einstellung der Raster-Stufen muss an beiden Ausfallprofilhaltern gleichmäßig erfolgen. Das Ausfallprofil soll beim Einfahren der Markise mit der Unterkante (Pos. U), stramm an der Kassette (Pos. K) anliegen, um einwandfrei zu schließen.
- Nach der Einstellarbeit Innensechskantschraube (Pos.6) wieder festschrauben.

3.7. Elektroinstallation ausführen (nur bei Motorantrieb)

Achtung! Der elektrische Anschluss muss von einem zugelassenen Fachmann VDE-gerecht durchgeführt werden. Elektrische Leitungen gemäß beiliegendem Schaltplan anschließen. Die Markise darf nur angeschlossen werden, wenn die Angaben auf dem Typenschild mit denen der Stromquelle übereinstimmen. Das Typenschild befindet sich auf der rechten Seite des Gehäuses. Beim Verlegen des Motorkabels ist darauf zu achten, dass keine Knicke und scharfen Kanten die Anschlussleitung beschädigen.

Das dauerhafte Betreiben der Markise mit E-Motorantrieb über eine Steckdose ist nicht statthaft! Der verwendete Markisenschalter sollte in einer Höhe von 125 cm

angebracht werden und muss in Aus- und Einfahrriechung gegenseitig verriegelt sein, andernfalls geht die Endlagenprogrammierung verloren.

Die Aus- und Einfahrbegrenzung ist werkseitig eingestellt. Bei Änderungen muss gem. Anleitung ein genauer Programmmodus befolgt werden (siehe beigefügter Motorenbeschreibung). Die Markise kann mit einem Elektro-Antrieb (Bedienung über fest installierten Taster) oder Funk-Antrieb geliefert werden.

• **Einstellung E-Antrieb**

Um eine Veränderung der Endlagenprogrammierung vornehmen zu können, wird die mitgelieferte Motorbeschreibung und ein Schlitzschraubendreher benötigt. Die Einstellung erfolgt bei geöffneter Markise auf der Antriebsseite und mittels des Schlitzschraubendrehers vorgenommen.

Durch das Drücken der oberen oder unteren Einstelltaste, kann die Programmierung gelöst werden. Die Nachjustierung der Ein- und Ausfahrriechung kann jetzt vorgenommen werden. Nach Abschluss der Arbeiten ist die Einstelltaste erneut zu drücken, um die Programmierung abzuschließen.

Hinweis: Beim Zufahren des E-Antriebes der Markise muß ein brummen des Motors von 5 - **max.**10 Sekunden nach Schließen der Anlage erfolgen und sich danach abschalten.

• **Einstellung Funk-Antrieb**

Beim Funk-Antrieb erfolgt die Einstellung über den Handsender des Motors. Hierzu wird die mitgelieferte Motorbeschreibung benötigt.

Bei Verschleiß oder Beschädigung der Kabel, Markise nicht benutzen und durch einen zugelassenen Fachmann reparieren lassen.

3.8. Verwendung Markisenkurbel (nur bei Kurbelantrieb)

Hängen Sie die Markisenkurbel in die Öse des Getriebes ein. Durch drehen der Kurbel lässt sich die Markise Ein- bzw. Ausfahren. Das Getriebe ist mit einem Anschlag in Ausfahrriechung versehen. Somit ist eine Falschbedienung unmöglich. Gewaltsame Bedienung sollten vermieden werden. Diese könnte zur Beschädigung am Getriebe führen.

4.0. Reparatur der Markise

Reparaturarbeiten dürfen nur von einem Fachbetrieb durchgeführt werden. Es dürfen nur Ersatzteile der Lewens Sonnenschutz GmbH eingesetzt werden.

Achtung! Die Arme stehen unter hoher Federspannung und können bei unsachgemäßer Handhabung zu Verletzungen führen.

4.1. Austausch eines Antriebes

• Um eine Reparatur an einem defekten Antrieb vornehmen zu können, muss die Markise mittels eines Gurtes gesichert werden. Es sind hierzu geeignete Montagehilfen und Kenntnisse erforderlich, die nur durch einen Fachbetrieb ausgeführt werden dürfen. Beim Wechsel des Antriebes müssen folgende Arbeitsschritte durchgeführt werden:

- Sticker der Abdeckkappe lösen.
- Abdeckkappe unter Zuhilfenahme eines Kreuzschlitzschraubendrehers (PH2) beide Befestigungsschrauben hinter dem Sticker lösen und Kappe abnehmen.
- Getriebehalter mit Innensechskantschlüssel (6mm) lösen und vom Konsolrohr abziehen.

Der zu wechselnde Antrieb muss der gleichen Baureihe entsprechen und vom selben Hersteller sein.

4.2. Austausch des Tuches

• Hierzu muss die Markise demontiert werden. Der Wechsel muss durch einen Fachbetrieb erfolgen oder die Markise zum Hersteller geschickt werden, um das Tuch zu tauschen.

4.3. Austausch der Gelenkarme

- Markise kpl. ausfahren und bei Motorantrieb untere Endlage des Motors löschen.
- Kennzeichnen und lösen des Ausfallprofilhalters am Ausfallprofil (Abb.2 Pos.A)
- Kunststoffabdeckkappe (Pos.2) abnehmen.
- Lösen Sie die Klemmschraube (Pos.2), Gelenkarm bei der Demontage festhalten.
- neuen Arm montieren
- Einstellung wie in Absatz 3.5 und 3.6. beschrieben vornehmen.

5.0. Inbetriebnahme

Personen dürfen sich während der Probeläufe nicht im Bereich der Markise aufhalten. Alle Gegenstände die sich unter der Markise befinden, sind zu entfernen.

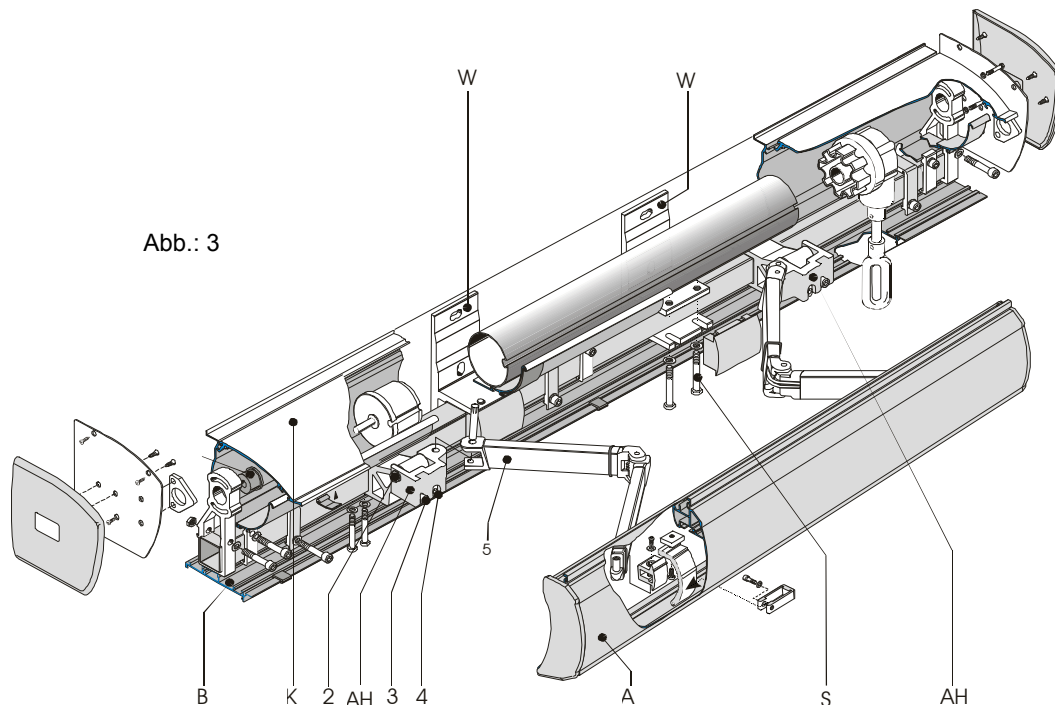
6.0. Übergabe

Nach Abschluss der Montage sind folgende Anleitungen an den Nutzer zu übergeben:

- Montageanleitung
- Bedienungsanleitung
- Einstellanleitung (Motorantrieb)
- Übergabeprotokoll

Der Nutzer ist umfassend von der Montagefirma hinsichtlich der Bedienung, Sicherheits- und Nutzungshinweise, aufzuklären. Dem Kunden ist auf dem Übergabeprotokoll die tatsächliche Windwiderstandsklasse, die nach der Montage erreicht wurde, zu dokumentieren. Es kann die Widerstandsklasse 0; 1 oder 2 sein und ist abhängig von den örtlichen Gegebenheiten der Montage. Die automatische Sonnen- und Windsteuerung ist nach diesem Wert einzustellen. Auf dem Protokoll ist die eingestellte Neigung der Markise anzugeben.

Das Übergabeprotokoll ist vom Nutzer und Fachhändler gegenzuzeichnen. Bei unvollständigen oder nicht ausgefüllten Protokollen wird die Markise in die Windwiderstandsklasse 0 eingestuft.



Technische Änderungen vorbehalten. Stand 03.2006 Montage-F-K-D

