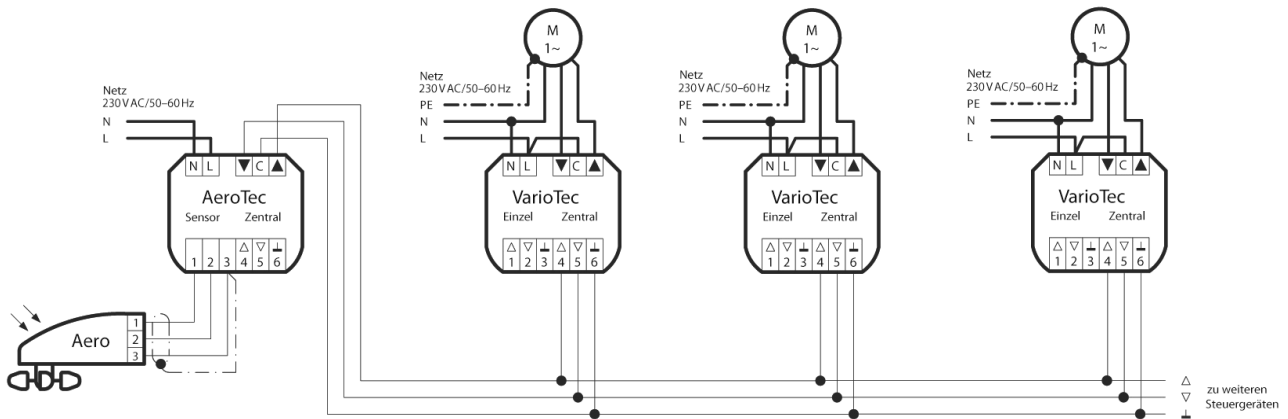
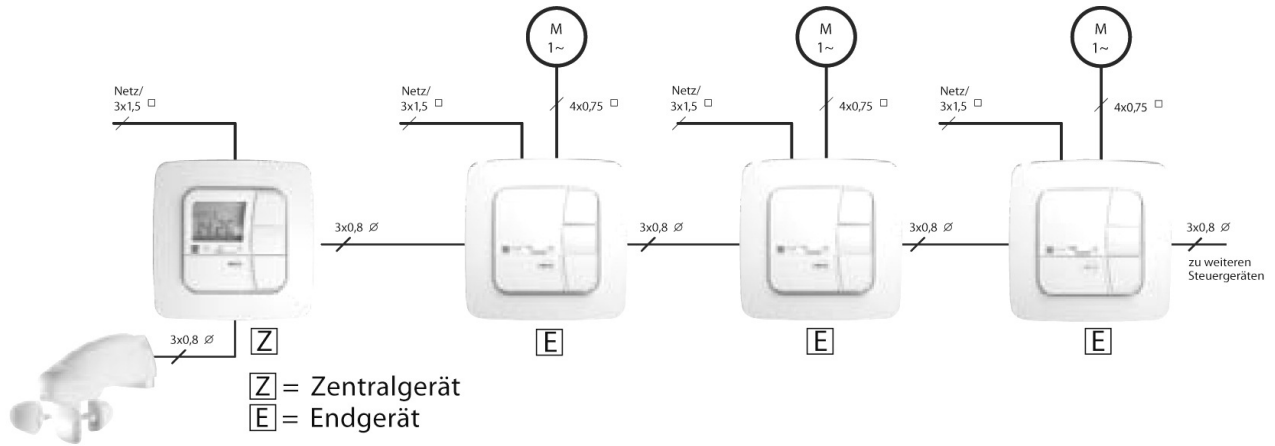


Anschlussschema für Raffstore/Sonnenschutz mit Wind-Sonnen Sensor



Hinweis!
 Abgeschirmte Steuerleitung ...0,8 mm oder
 Fernspreitleitung JY-ST...0,6 mm verwenden.