



Kassettenmarkise

## markilux 970

Ästhetik und Technik überzeugend vereint –  
die kompakte Kassettenmarkise im geradlinigen Design.



# Produkteigenschaften

Windwiderstandsklasse 2  
Windstärke 5 → 28–37 km/h → 7,5–10,4 m/s

01  
02  
03  
04  
05  
06  
07



08

09  
10  
11  
12  
13  
14  
15  
16  
17

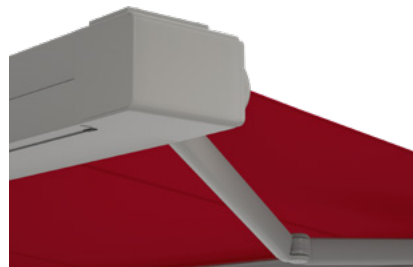
1 Wandbefestigung, Maximalneigung 30°



1 Deckenbefestigung



1 Deckenbefestigung, Ansicht von hinten und unten



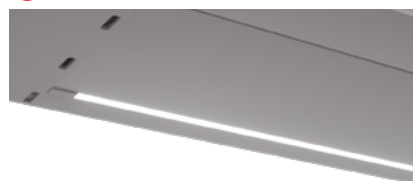
2 Schattenplus <sup>1)</sup>



4 Bionic-Sehne aus Hightech-Fasern für optimale Kraftübertragung



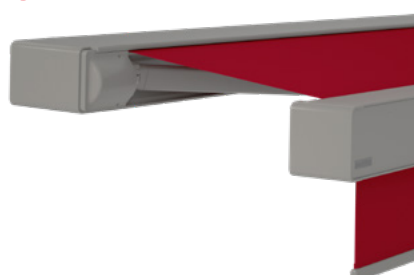
3 LED-Line in der Kassette <sup>1)</sup>



3 LED-Spots unterhalb der Kassette <sup>1)</sup>



2 Schattenplus <sup>1)</sup>, Ausfahrphase



5 Armlager mit Kippgelenk-Technik, integrierte Hochschlagsicherung



1) Optionale Ausstattung

## Produkteigenschaften

### Beschreibung

- Eckige Kassettenmarkise in flacher Bauweise, mit raffinierter Ausstattung und einer einzigartigen Haltertechnik.

### Besonderheiten

- Option Schattenplus bis Ausfall 300 cm – integrierter senkrechter Sonnen- und Blickschutz im Ausfallprofil, manuell oder motorisch bedienbar
- Option LED-Line oder justierbare LED-Spotbeleuchtung unterhalb der Kassette – für eine stimmungsvolle Abendatmosphäre
- Individuelle Kombinationsmöglichkeit von Markisenfarbe und Sichtblendenfarbe
- Das spezielle Kassettenprofil umschließt auch bei ausgefahrener Markise die Tuchwelle und sorgt für eine harmonische, geschlossene Optik
- Die ebene Optik mit glatter Sichtblende passt perfekt zu minimalistischem Baustil
- Die Konstruktionsart ermöglicht den Einbau in Nischen und Fassadenöffnungen
- Nahezu unsichtbare Halter bei Wand- und Deckenbefestigung sorgen für einen optisch bündigen Kassetten-Anschluss an das Gebäude
- Kippgelenk-Technik mit integrierter Hochschlagsicherung an den Gelenkarmen sorgt für sauberes Schließen

### Abmessungen

- Kassette in Standardausführung: Tiefe 266 mm, Höhe 140 mm
- Einzelanlage: Mindestbreite 195 cm bei kleinstem Ausfall 150 cm, Maximalbreite 500 cm bei größtem Ausfall 350 cm bzw. 600 cm × 300 cm

### Tuchwelle und Seitenlager

- Rundwelle Ø 85 mm mit Nut, Stahl verzinkt – hervorragende Stabilität, sorgt auch bei großen Markisenbreiten für optimalen Tuchstand
- Seitenträger Markise als Innenkonsole aus Aluminium-Druckguss, pulverbeschichtet

### Markisenprofile

- Aluminium stranggepresst, in Fassadenqualität pulverbeschichtet
- Kassette zweiteilig mit raffinierter Innenwandung – optimaler Schutz des Markisentuches gegen Witterungseinflüsse
- Eckiges Ausfallprofil mit integrierter Regenrinne, einschließlich glatter Sichtblende

### Gelenkarme

- Profile Aluminium stranggepresst, in Fassadenqualität pulverbeschichtet
- Gelenkteile aus Aluminium gesenkgeschmiedet – Arme dadurch äußerst belastbar gegen Bruch
- Verbindungselemente aus Edelstahl, gelagert in teflonbeschichteten Bronzebuchsen – praktisch wartungsfrei, geräusch- und verschleißarm
- Kraftumlenkung für Tuchspannung durch innovative markilux Bionic-Sehne im Mittelgelenk, hochreißfeste Hightech-Faser – reibungsarm, geräuschlos, korrosionsunempfindlich und UV-beständig

### Seitenabdeckungen

- Endkappen für Kassette aus hochwertigem Kunststoff, pulverbeschichtet
- Revisionsdeckel der seitlichen Innenkonsole aus Aluminium-Druckguss, pulverbeschichtet
- Endkappen für Ausfallprofil aus Aluminium-Druckguss, pulverbeschichtet, mit Wasserablauf

### Befestigungshalter

- Wandbefestigung, Deckenbefestigung, Dachsparrenbefestigung
- Aluminium stranggepresst, pulverbeschichtet
- Neigungsverstellbereich Markise 5°–30°
- Distanzplatten und weiteres Zubehör erhältlich

01 **Gestell- und Sichtblendenfarben**

markilux Markisenfarben ohne Aufpreis

Verkehrsweiß RAL 9016



Weiß-Aluminium RAL 9006



Graubraun ähnlich RAL 8019

Cremeweiß-Struktur 5233 <sup>1)</sup>Steingrau-metallic 5215 <sup>1)</sup>Anthrazit-metallic 5204 <sup>1)</sup>

08

Havannabraun-Struktur 5229 <sup>1)</sup>12 **Sonderbeschichtung**

13 Sonderfarbe nach RAL gegen Aufpreis – matte, Metallic- und Perl-Farben sowie andere Farbsysteme (DB, Tiger etc.) auf Anfrage.  
 14 Alle Gestellfarben gegen Aufpreis auch mit erhöhtem Korrosionsschutz erhältlich.

15 Farbabweichungen zu den Abbildungen und in der Ausführung vorbehalten.

16 **1)** Strukturfarbe

16 **Kombinationsmöglichkeiten**

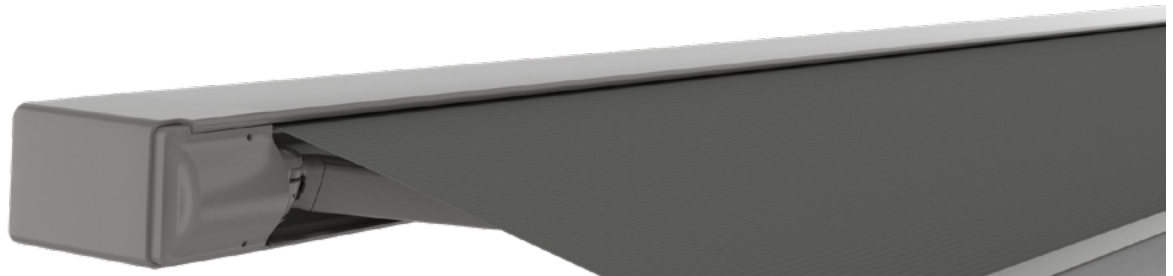
17 Die Standardfarben der Sichtblenden sind mit allen Gestellfarben frei kombinierbar <sup>2)</sup>

**Gestell** Steingrau-metallic 5215**Sichtblende** Anthrazit-metallic 5204**Gestell** Cremeweiß-Struktur 5233**Sichtblende** Anthrazit-metallic 5204**Gestell** Verkehrsweiß RAL 9016**Sichtblende** Weiß-Aluminium RAL 9006**Gestell** Anthrazit-metallic 5204**Sichtblende** Steingrau-metallic 5215

2) Abbildungen beispielhaft; Farbabweichungen zu den Abbildungen und in der Ausführung vorbehalten.

## Zusätzliche Sichtblendenfarben

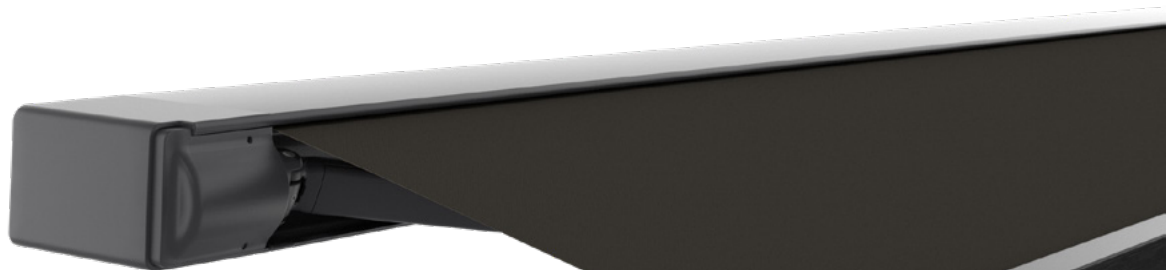
Die zusätzlichen Sichtblendenfarben sind mit allen Gestellfarben frei kombinierbar <sup>1)</sup>



**Blende** Silber Eloxal E1/C-0  
**Gestell** Steingrau-metallic 5215  
**Markisentuch** 314 25



**Blende** Hellbronze Eloxal E1/C-32  
**Gestell** Havannabraun-Struktur 5229  
**Markisentuch** 309 17



**Blende** Schwarz Eloxal E1/C-35  
**Gestell** Anthrazit-metallic 5204  
**Markisentuch** 309 58

**1)** Abbildungen beispielhaft, Tuchdessin mit Sichtblende Ton in Ton.  
 Farbabweichungen zu den Abbildungen und in der Ausführung vorbehalten.

# Maße und Ausstattungsmöglichkeiten

## Einzelanlage

		Markisenbreite							Markisenmindestbreite		
		250	300	350	400	450	500	550	600	Motor	Kurbel
<b>Bestellmaße</b>		195 250	251 300	301 350	351 400	401 450	451 500	501 550	551 600		
<b>H</b>	150	1)								195	195
	200	1)								245	245
	250	—	1)							295	295
	300	—	—	1)				2)	2)	345	345
	350	—	—	—	1) 2)	2)	2)	—	—	395	395

Maße in cm

- 1) = Mindestbreiten beachten!
- 2) = Schattenplus nicht erhältlich
- H = Ausfall

= 2 Gelenkarme, 2 Halter

= 2 Standardarme

08

Antrieb	Standard	optional
Handkurbel	✓	—
Handkurbel mit Servounterstützung	—	✓
Standardmotor	—	✓
silentec Motor (optional mit externem Funkempfänger io / RTS)	—	—
868 MHz Funkmotor io	—	✓
433 MHz Funkmotor RTS	—	✓
433 MHz Funkmotor RTS mit Nothandkurbel	—	—

**Gekoppelte Markise**  
nicht erhältlich

Markisentuch	Dessin Nr.	Standard	optional
sunvas	301.. / 309..-315..	✓	—
perla	370 ..	—	✓
sunsilk	324.. / 325.. / 328.. / 369..	✓	—
perla FR	374.. / 375..	—	✓
perfotex	331.. / 332..	—	—
transolair	338.. / 339 ..	—	—
vuscreen Alu	317..	—	—
Soltis Perform 92	92-20..	—	—
Glasfaser-Screen	272..	—	—
Volant, 20 cm		—	✓ 1)

1) Nur bei Schattenplus

Schattenplus 1) 2)	Standard	optional
Höhe 170 cm		
Markisenausfall maximal 300 cm 3)		
Handkurbel	✓	—
Standardmotor	—	✓
868 MHz Funkmotor io	—	✓
433 MHz Funkmotor RTS	—	✓
Tuch	sunvas / sunsilk / transolair / vuscreen Alu	

1) Schattenplus ist für die Montage in Nischen mit Decken- oder Dachsparrenhalter und bei Schachtmontage nicht geeignet.

2) Schattenplus -Tücher aus 120 cm Bahnenware werden mit Quernaht konfektioniert. Struktur- und Noppendessins erhalten dadurch eine andere Optik gegenüber dem Markisentuch.

3) Gelenkarme in höherer Ausführung (Kabelarm); nicht erhältlich für Größe [501-600] × 300 cm.

**Zusatzausstattungen**

Schattenplus, motorisch oder manuell
LED-Line in der Kassette
LED-Spots unterhalb der Kassette
Wärmestrahler 2500 W
Wärmestrahler 2500 W mit integriertem Funkempfänger 868 MHz Funk io
Automatiksteuerungen (Sonne, Wind, Regen)

Detailinformationen siehe Kapitel „Sonderausstattung“

**Befestigungen**

Wandhalter links 100 mm	72826.
Wandhalter rechts 100 mm	72827.
Befestigungsplatte A 430 × 160 × 12 mm	72870.
Befestigungsplatte B 300 × 400 × 12 mm	75325.
Befestigungsplatte C 310 × 130 × 12 mm	72526.
markilux panel 250 × 230 × 49 mm	76308.
markilux panel durchgehend	76380.
Distanzhalter 80–300 mm	72872.
Deckenhalter links 90 mm	72860.
Deckenhalter rechts 90 mm	72861.
Dachsparrenhalter links 90 mm, Lasche 150 mm	72874.
Dachsparrenhalter rechts 90 mm, Lasche 150 mm	72875.
Dachsparrenhalter 90 mm, Lasche 270 mm	71659.
Lasche und Winkel für Dachsparrenbefestigung, unbeschichtet, Lasche 500 mm	716620
Zusatzlasche 260 × 60 × 12 mm, für Dachsparrenhalter 90 mm	75383.

01

02

03

04

05

06

07

**08**

09

10

11

12

13

14

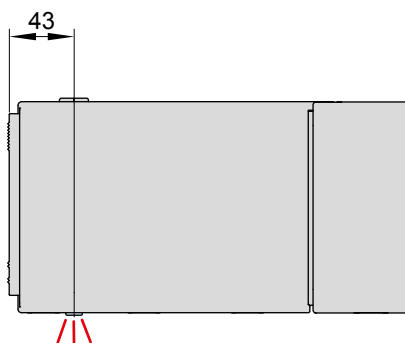
15

16

17

01 **Beleuchtungsoption**

LED-Line in der Kassette



Maße in mm

## 08

09

10 **Technische Daten**

Betriebsspannung	230 V, 50 Hz
Leistung pro Meter	10 W / Meter
Anzahl der LEDs pro Meter	120 Stück / Meter
Leuchtmittel	LED (12 V)
Anzahl Transformatoren	1 Stück
Lichtfarbe	warmweiß
IP Schutzklasse	IP 44
Lebensdauer	ca. 15.000 h

15

**Steuerung****Standard optional**

Dimmfunktion Funk io 868 MHz	✓	—
Dimmfunktion Funk RTS 433 MHz	✓	—

16

17

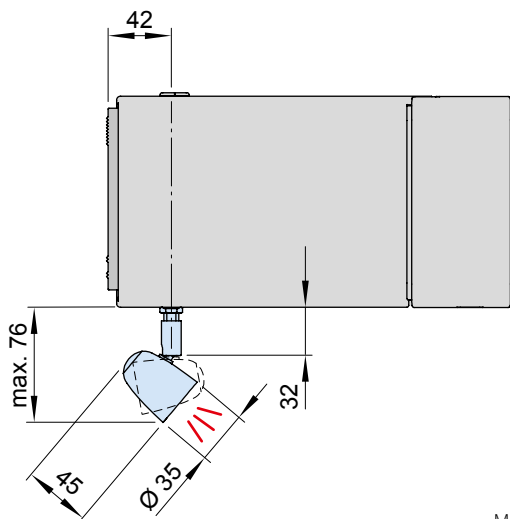
**Elektrischer Anschluss**

Zuleitungskabel mit offenem Ende H05RN-F 3G1 (3 × 1 mm <sup>2</sup> )
--



## Beleuchtungsoption

Justierbare LED-Spots unterhalb der Kassette



Maße in mm

### Technische Daten

Betriebsspannung	230 V, 50 Hz
Leistung eines LED-Spots	5 W
Leuchtmittel	LED (12 V)
Anzahl Transformatoren	1 Stück
Lichtfarbe	warmweiß
IP Schutzklasse	IP 44
Lebensdauer	ca. 20.000 h

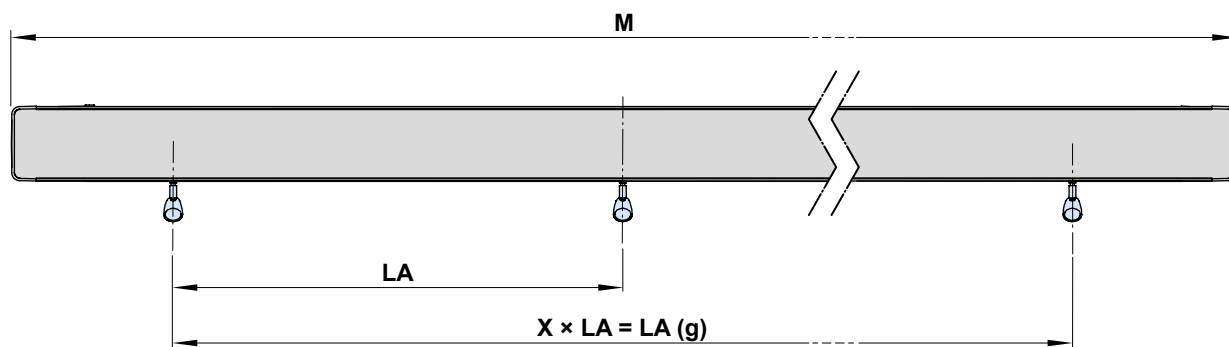
### Steuerung

	Standard	optional
Dimmfunktion Funk io 868 MHz	✓	—
Dimmfunktion Funk RTS 433 MHz	✓	—

### Elektrischer Anschluss

Zuleitungskabel mit offenem Ende  
H05RN-F 3G1 (3 × 1 mm<sup>2</sup>)

Anordnungsschema der LED-Spots unterhalb der Kassette



Markisenbreite	Anzahl Spots	LA	LA (g)
195–250	3	75	150
251–300	3	98	196
301–350	3	98	196
351–400	4	98	294
401–450	4	98	294
451–500	5	98	392
501–550	5	98	392
551–600	6	98	490

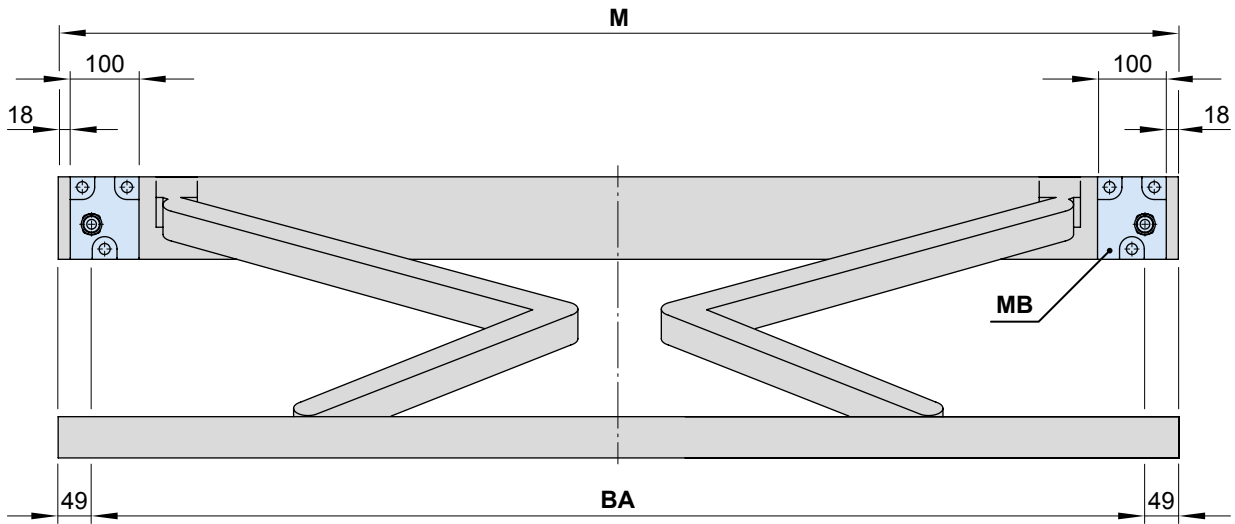
Maße in cm

LA (g) = Abstand zwischen den Spots (gesamt)

M = Bestellmaß = Markisenbreite

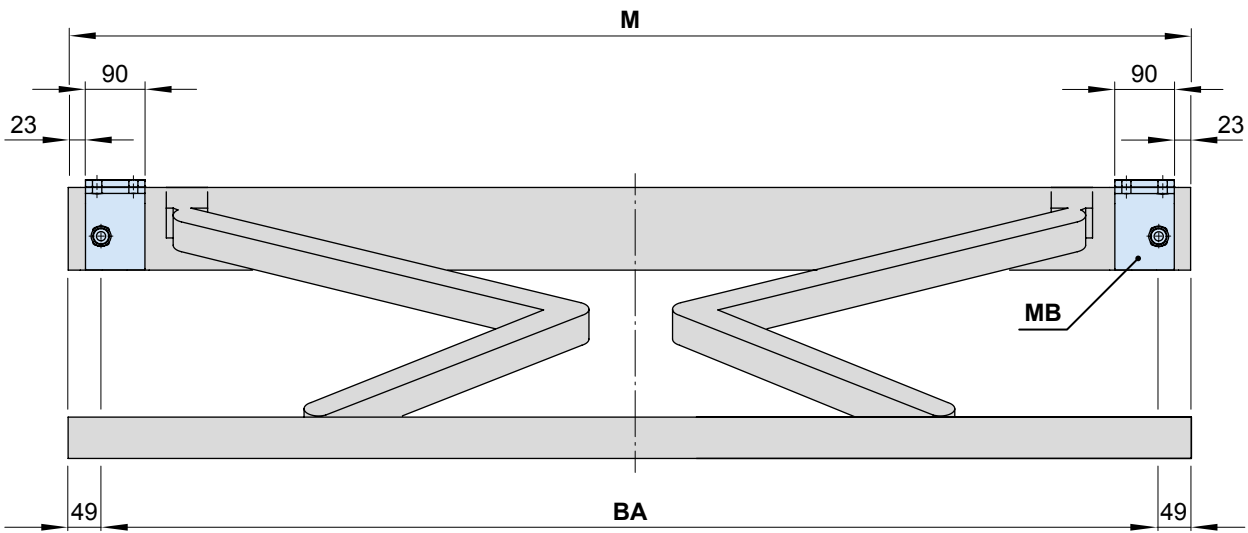
01 **Montagebereich Halter**

02 Wandbefestigung

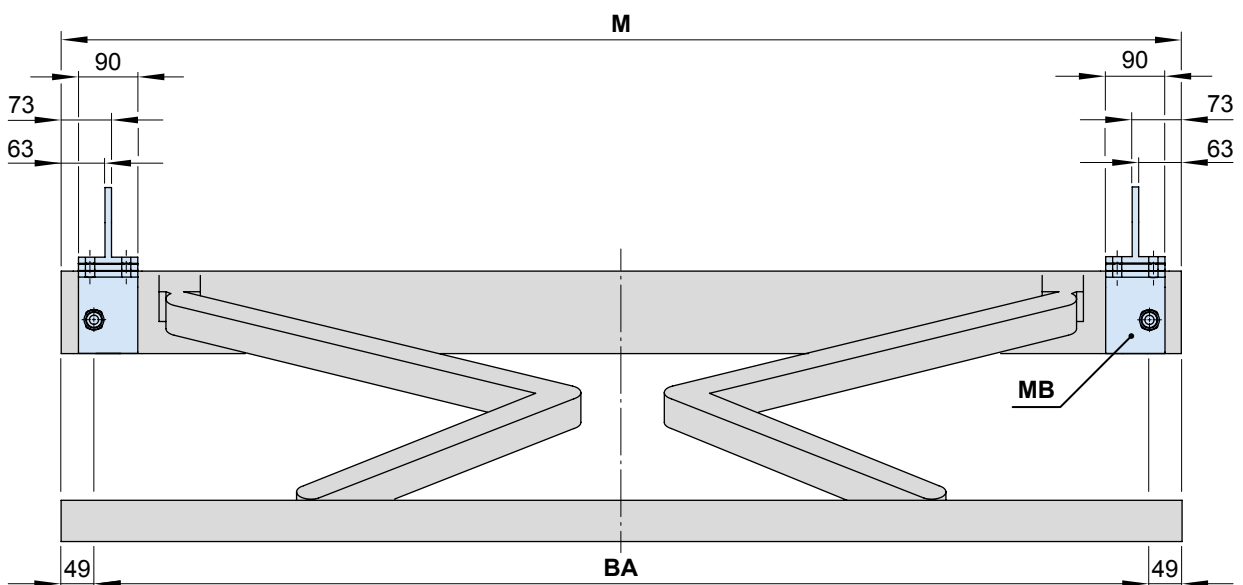


08

09 Deckenbefestigung



17 Dachsparrenbefestigung



BA = Befestigungsachse

MB = Montagebereich Halter

M = Bestellmaß = Markisenbreite

Maße in mm

## Anzahl Halter | Befestigungsmittel

		Markisenbreite							
		250	300	350	400	450	500	550	600
Bestellmaße		195	251	301	351	401	451	501	551
		250	300	350	400	450	500	550	600
BHT		Anzahl Halter   Befestigungsmittel							
W	10	2   6							
BP		A 2   16		B 2   8			C 2   12		
PA		2   8							
DA / DE	9	2   8							

Maße in cm

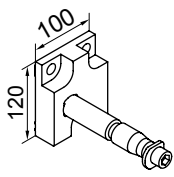
**Achtung!** Werden Markisen direkt nebeneinander montiert, so ist zwischen ihnen ein Mindestabstand von 50 mm einzuhalten!

Die **Auszugskräfte** für die Auswahl der Befestigungsmittel für die Windwiderstandsklasse 2 (Windstärke 5) finden Sie im passwortgeschützten Fachpartnerbereich unter [markilux.com](http://markilux.com) „Auszugskräfte“.

- BHT** = Breite Halter
- BP** = Befestigungsplatte A, B oder C, Montagebereich am Gelenkarm
- DA** = Dachsparrenhalter
- DE** = Deckenhalter
- PA** = markilux panel, Befestigungsschiene, Breite 250 mm
- W** = Wandhalter

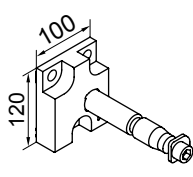
# Wandbefestigung

## Befestigung und Zubehör



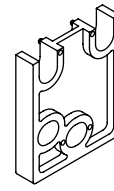
Wandhalter  
links

72826.



Wandhalter  
rechts

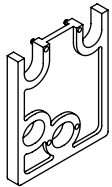
72827.



Distanzplatte Wand  
100 × 120 × 20 mm

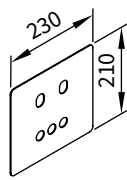
**Achtung!**  
max. Distanz = 200 mm

718581



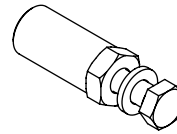
Distanzplatte Wand  
100 × 120 × 12 mm

718571



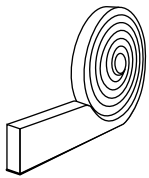
Abdeckblech  
für Distanzplatten  
und Distanzhalter  
bei Isolierputz  
230 × 210 × 2 mm

71843.



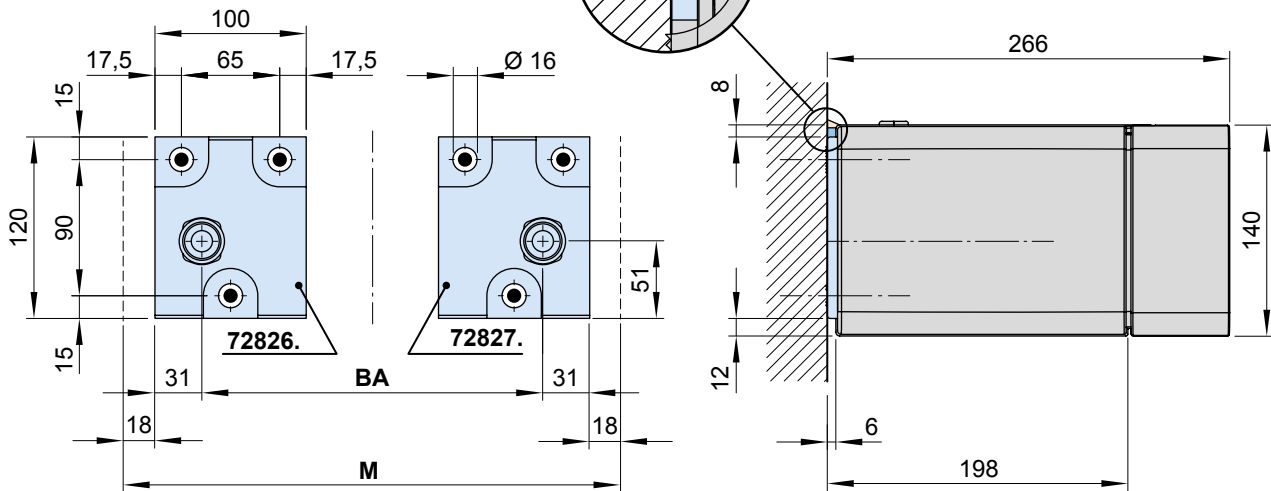
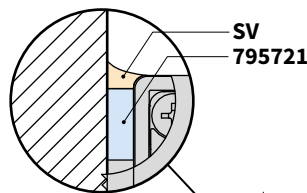
Reduzierung  
M 16 → M 12 / SW 27  
50 mm

753891



Kompriband,  
PU-Weichschaumstoff,  
für spaltfreie Montage,  
15 m Rolle, Fugenbreite  
von 3–7 mm, schlagregen-  
dicht mind. 600 Pa,  
grau

795721



795721 = Kompriband (optional)

BA = Befestigungsachse

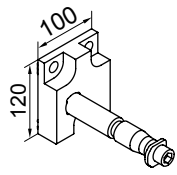
M = Bestellmaß = Markisenbreite

SV = Silikonversiegelung

Maße in mm

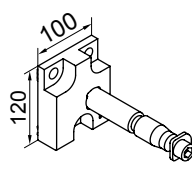
# Wandbefestigung mit Befestigungsplatte A

## Befestigung und Zubehör



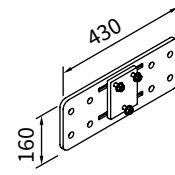
Wandhalter  
links

72826.



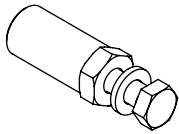
Wandhalter  
rechts

72827.



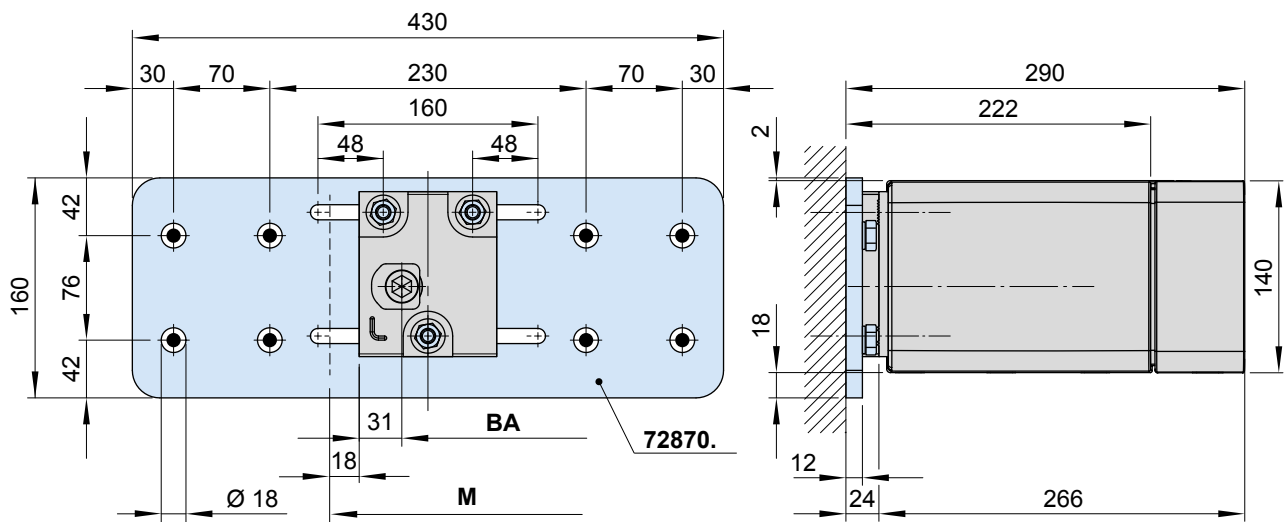
Befestigungsplatte A  
430 × 160 × 12 mm

72870.



Reduzierung  
M 16 → M 12 / SW 27  
50 mm

753891



BA = Befestigungsachse

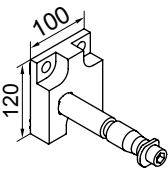
M = Bestellmaß = Markisenbreite

Maße in mm

01 **Wandbefestigung mit Befestigungsplatte B**

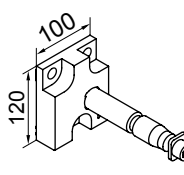
02 Befestigung und Zubehör

03 Wandhalter  
links



04 **72826.**

03 Wandhalter  
rechts



04 **72827.**

03 Befestigungsplatte B  
Wand  
300 × 400 × 12 mm



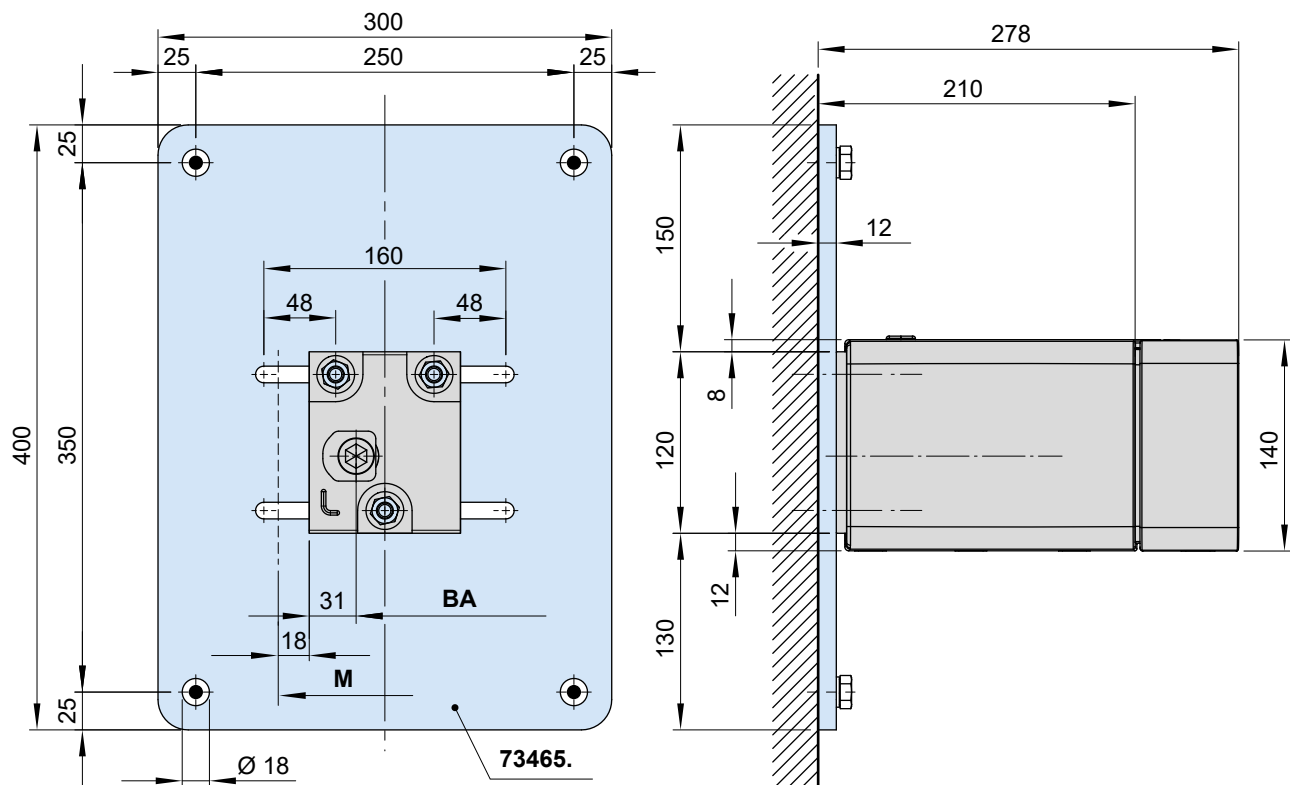
04 **753465**

06 Reduzierung  
M 16 → M 12 / SW 27  
50 mm



07 **753891**

08

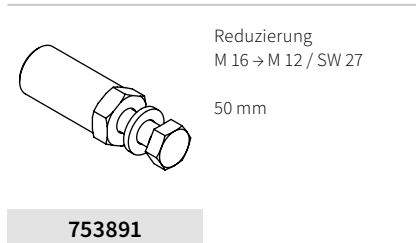
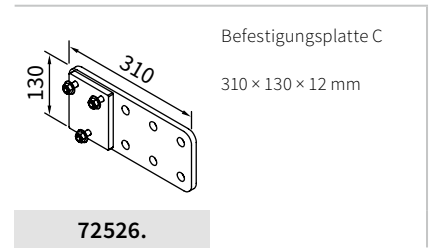
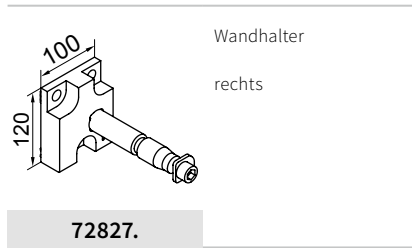
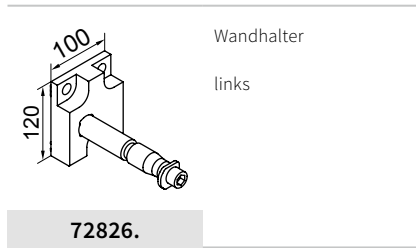


BA = Befestigungsachse  
M = Bestellmaß = Markisenbreite

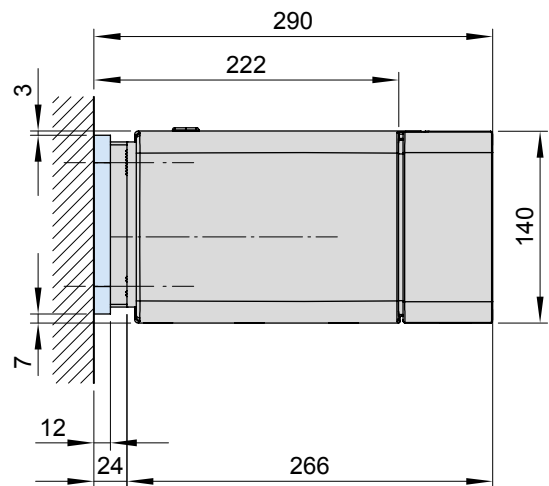
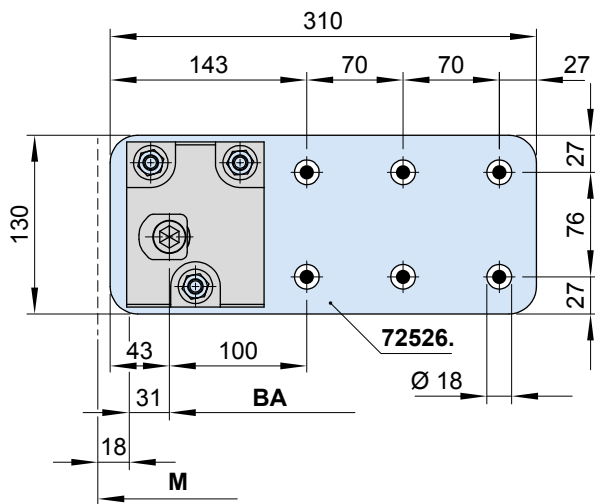
Maße in mm

# Wandbefestigung mit Befestigungsplatte C

## Befestigung und Zubehör



01  
02  
03  
04  
05  
06  
07  
**08**  
09  
10  
11  
12  
13  
14  
15  
16  
17

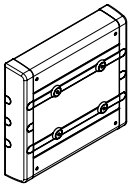


BA = Befestigungsachse  
M = Bestellmaß = Markisenbreite

Maße in mm

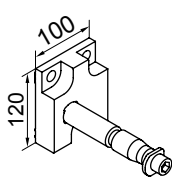
01 **Wandbefestigung mit markilux panel 250 mm**

02 **Befestigung und Zubehör**



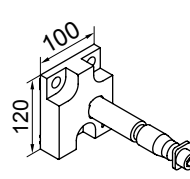
markilux panel 250 mm  
Befestigungsschiene  
mit Abdeckungen und  
Seitenkappen  
250 × 230 × 49 mm

76308.



Wandhalter  
links

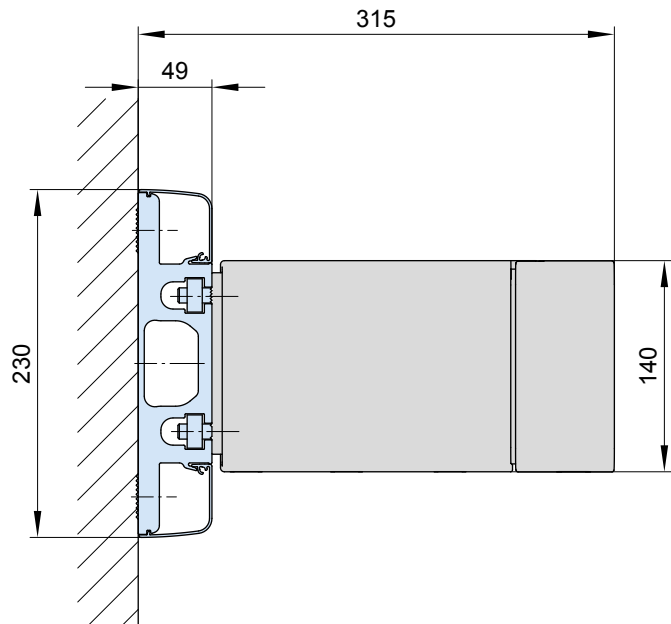
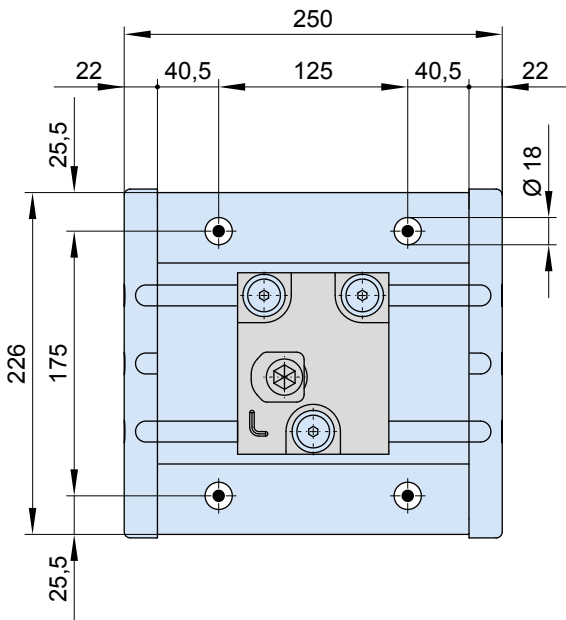
72826.



Wandhalter  
rechts

72827.

08

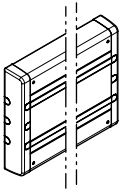
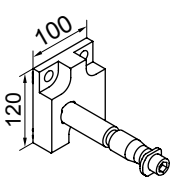
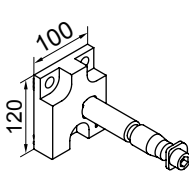


Maße in mm

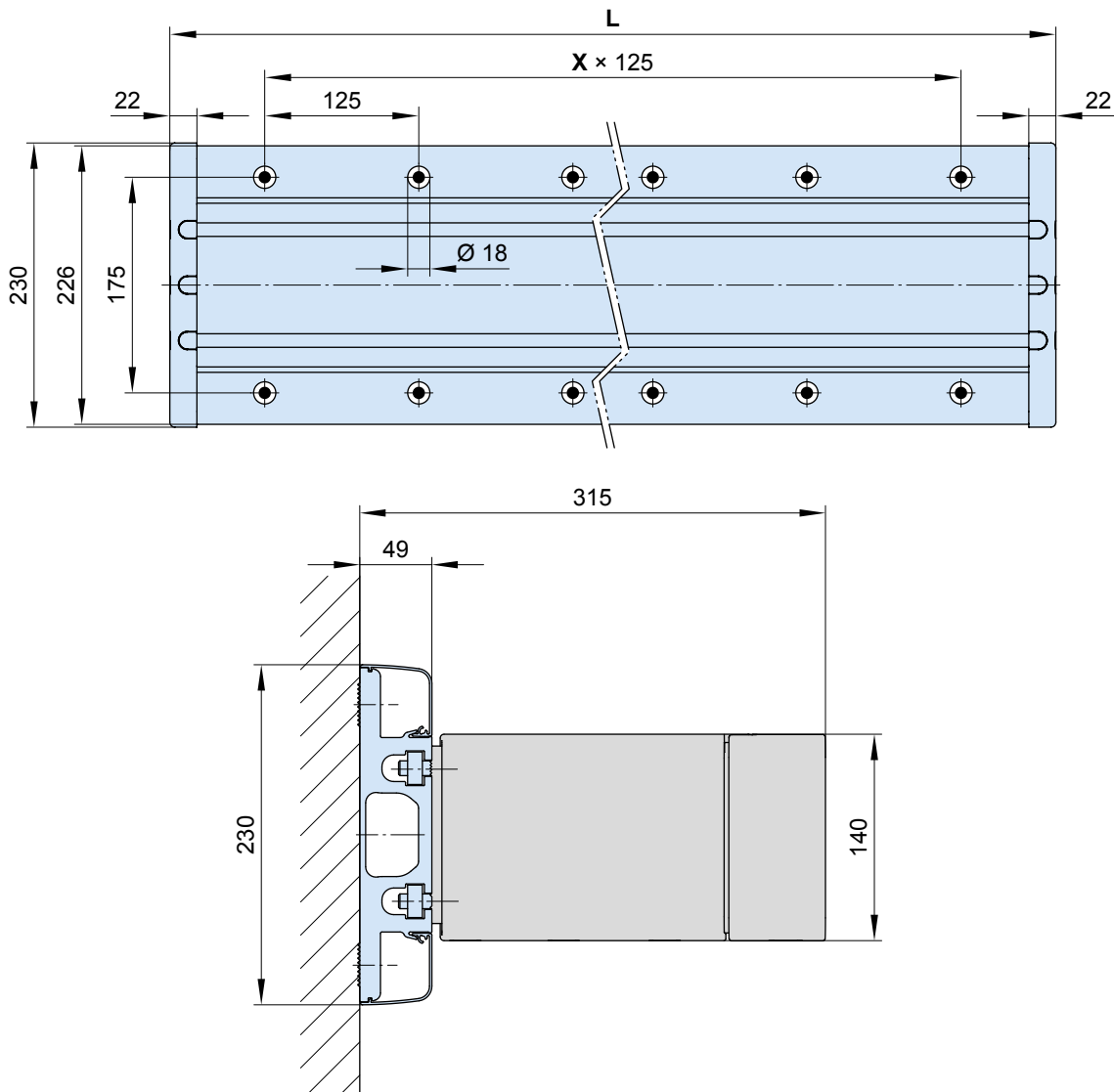


# Wandbefestigung mit markilux panel durchgehend

## Befestigung und Zubehör

 <p>markilux panel Befestigungsschiene, mit Abdeckungen und Seitenkappen durchgehend</p> <p><b>76380.</b></p>	 <p>Wandhalter links</p> <p><b>72826.</b></p>	 <p>Wandhalter rechts</p> <p><b>72827.</b></p>
--	--	---

Als **durchgehende Befestigungsschiene** wird markilux panel abhängig von der Markisengröße immer auftragsbezogen gemäß einer werkseitigen Fertigungszeichnung geliefert.



L = Individuelle Breite, max. 7000 mm

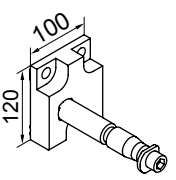
X = Anzahl der Befestigungsabstände, **beispielhaft**

Maße in mm

01 **Wandbefestigung mit Distanzhalter**

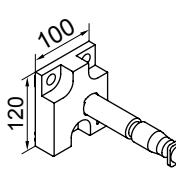
02 **Befestigung und Zubehör**

03 Wandhalter  
links



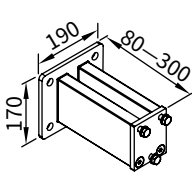
04 **72826.**

03 Wandhalter  
rechts



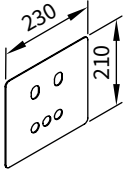
04 **72827.**

03 Distanzhalter  
für Wandhalter



04 **72872.**

06 Abdeckblech  
für Distanzplatten  
und Distanzhalter  
bei Isolierputz



07 **71843.**

230 × 210 × 2 mm

06 Reduzierung  
M 16 → M 12 / SW 27



07 **753891**

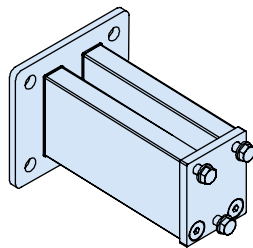
50 mm

06 Komriband, PU-Weich-  
schaumstoff, für spaltfreie  
Montage, 8 m Rolle,  
Fugenbreite von 3-7 mm,  
schlagregendicht mind.  
600 Pa, anthrazit

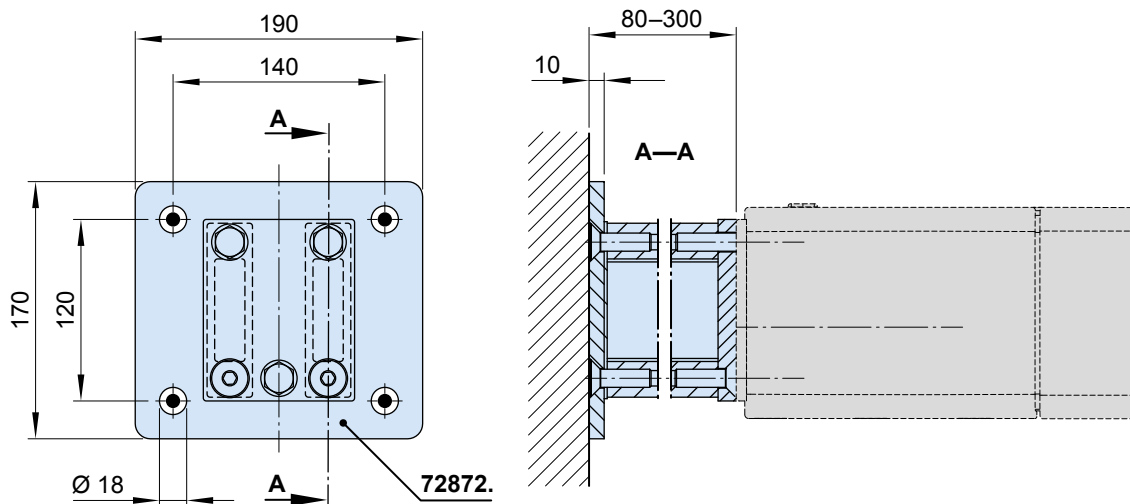


07 **795721**

08



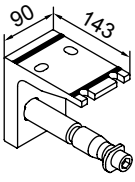
Der Distanzhalter aus Aluminium kann werkseitig oder bauseits von 300 mm bis auf 80 mm eingekürzt werden. Hierzu ist nachträglich das Gewinde M 12 an den gekürzten Profilen nachzuschneiden.



Maße in mm

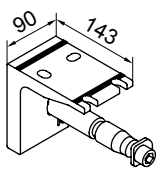
# Deckenbefestigung

## Befestigung und Zubehör



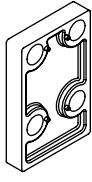
Deckenhalter  
links

**72860.**



Deckenhalter  
rechts

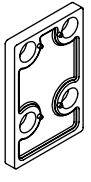
**72861.**



Distanzplatte Decke  
90 × 140 × 20 mm

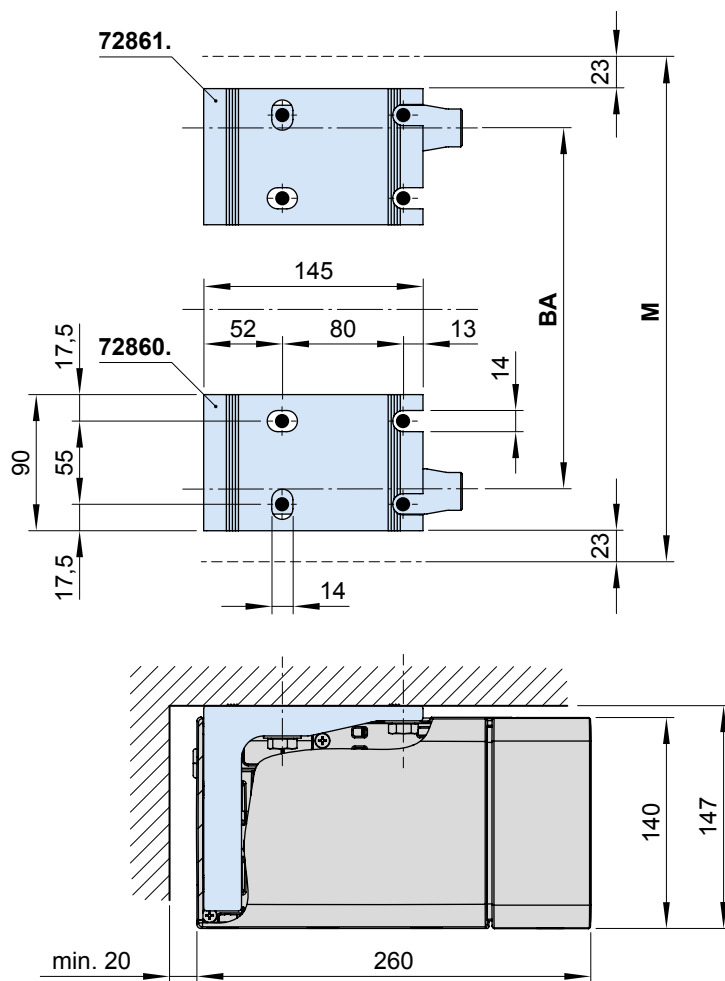
**Achtung!**  
max. Distanz = 200 mm

**716311**



Distanzplatte Decke  
90 × 140 × 12 mm

**716411**



BA = Befestigungsachse  
M = Bestellmaß = Markisenbreite

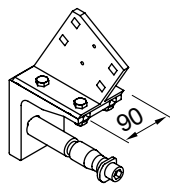
Maße in mm

01  
02  
03  
04  
05  
06  
07  
**08**  
09  
10  
11  
12  
13  
14  
15  
16  
17

01 **Dachsparrenbefestigung**

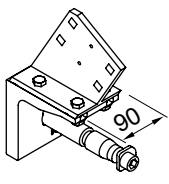
02 Befestigung und Zubehör

03  
04  
05



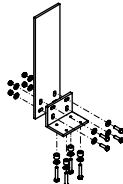
Dachsparrenhalter  
Höhe Lasche  
150 mm  
links

**72874.**



Dachsparrenhalter  
Höhe Lasche  
150 mm  
rechts

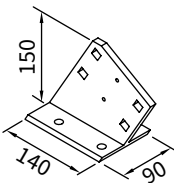
**72875.**



Lasche und Winkel für  
Dachsparrenbefestigung,  
roh

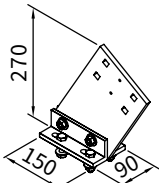
**716620**

06  
07



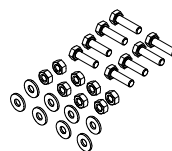
Dachsparrenhalter  
Höhe Lasche  
150 mm

**71612.**



Dachsparrenhalter  
Höhe Lasche  
270 mm

**71659.**



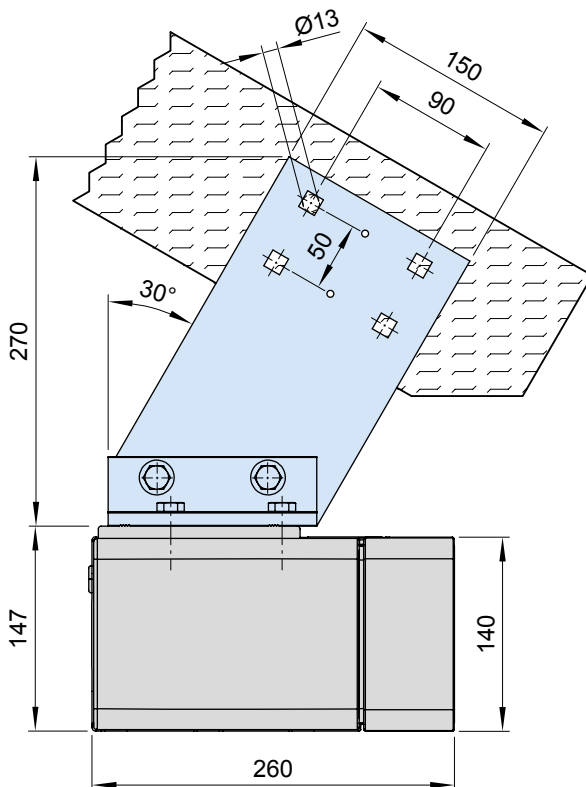
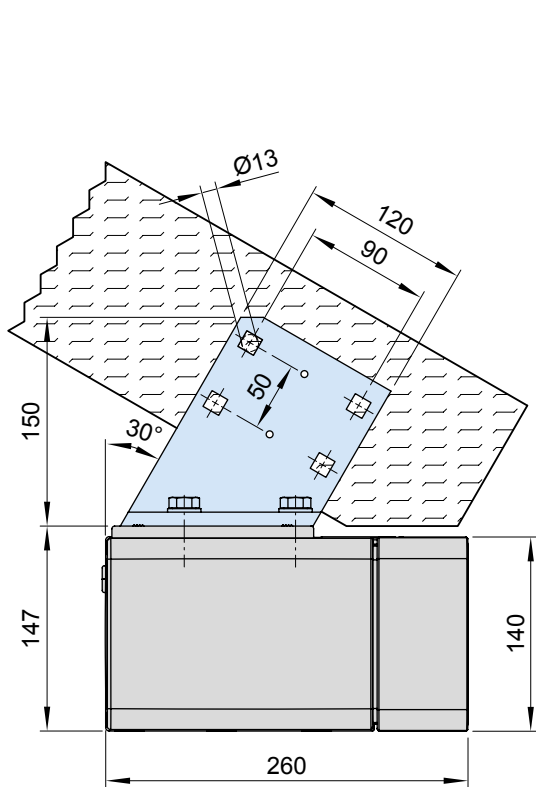
Zubehör für zwei  
Dachsparrenhalter 71612.

**799601**

08  
09  
10  
11  
12  
13  
14  
15  
16  
17

mit Dachsparrenhalter Lasche 150 mm (71612.)

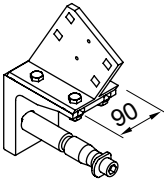
mit Dachsparrenhalter Lasche 270 mm (71659.)



Maße in mm

# Dachsparrenbefestigung mit Zusatzlasche

## Befestigung und Zubehör



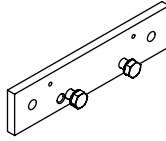
Dachsparrenhalter  
Höhe Lasche 150 mm  
links

**72874.**



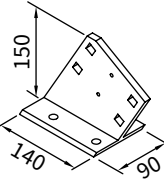
Dachsparrenhalter  
Höhe Lasche 150 mm  
rechts

**72875.**



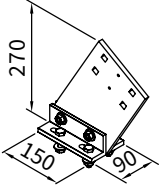
Zusatzlasche Dachsparren  
260 × 60 × 12 mm

**75383.**



Dachsparrenhalter  
Höhe Lasche 150 mm

**71612.**




Dachsparrenhalter  
Höhe Lasche 270 mm

**71659.**



Lasche und Winkel für Dachsparrenbefestigung, roh

**716620**

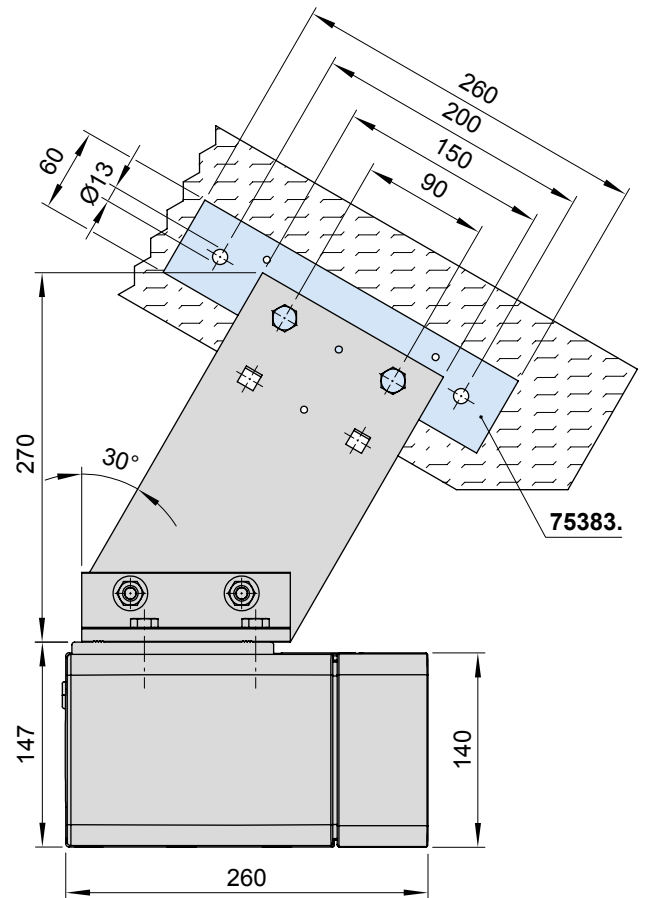
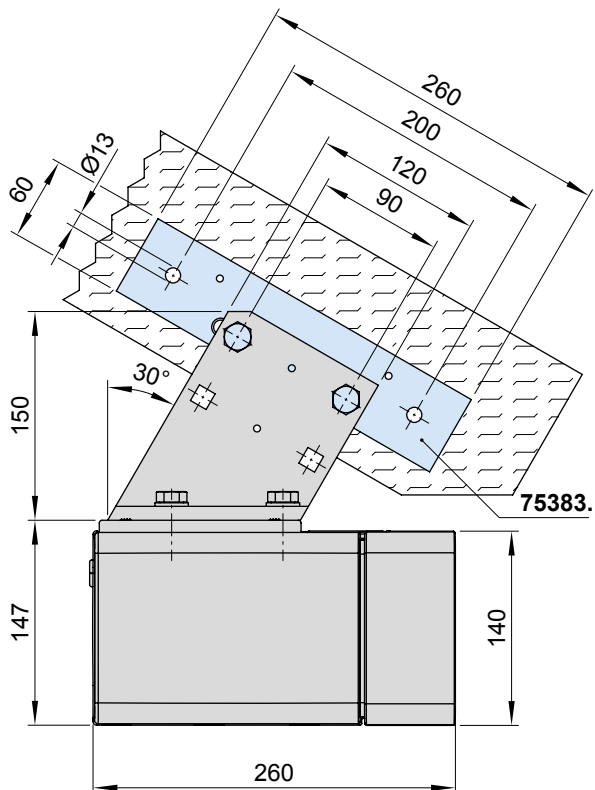


Zubehör für zwei Dachsparrenhalter 71612.

**799601**

mit Dachsparrenhalter Lasche 150 mm (71612.)

mit Dachsparrenhalter Lasche 270 mm (71659.)

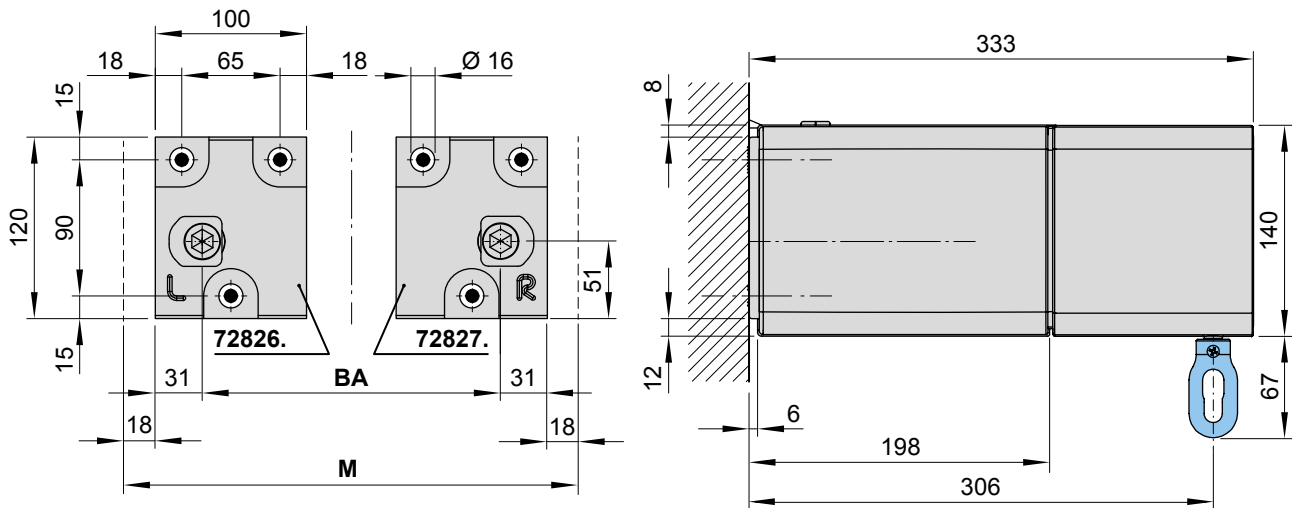


Maße in mm

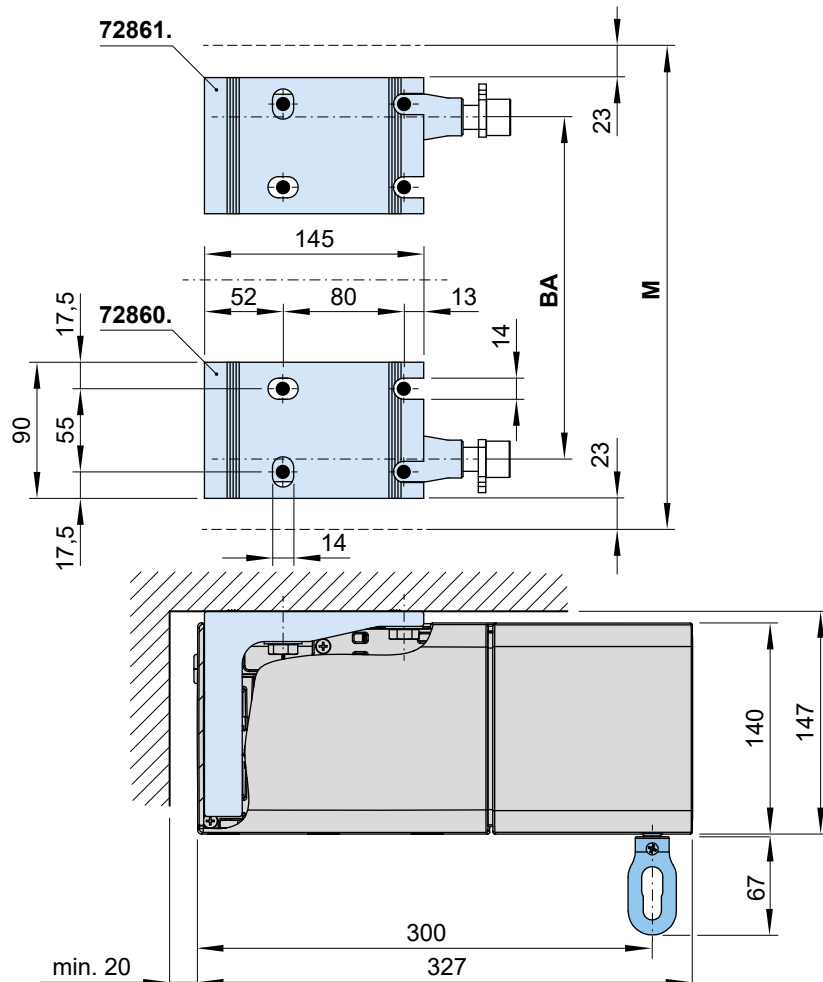
01  
02  
03  
04  
05  
06  
07  
**08**  
09  
10  
11  
12  
13  
14  
15  
16  
17

# 01 Markise mit Schattenplus

02 Wandbefestigung (Schattenplus manuell)



09 Deckenbefestigung (Schattenplus manuell)



**Achtung!** Schattenplus ist für die Montage in Nischen mit Decken- oder Dachsparrenhalter und bei Schachtmontage nicht geeignet.

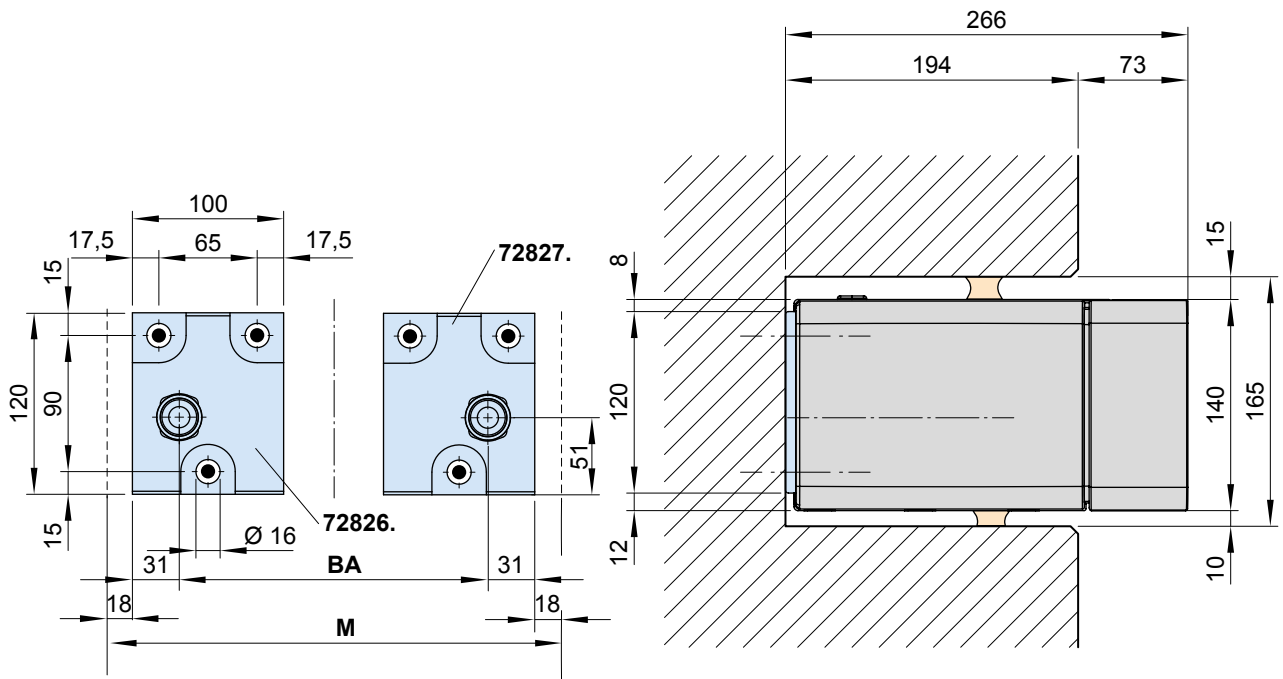
72826. = Wandhalter links  
72827. = Wandhalter rechts  
72860. = Deckenhalter links

72861. = Deckenhalter rechts  
BA = Befestigungsachse  
M = Bestellmaß = Markisenbreite

Maße in mm

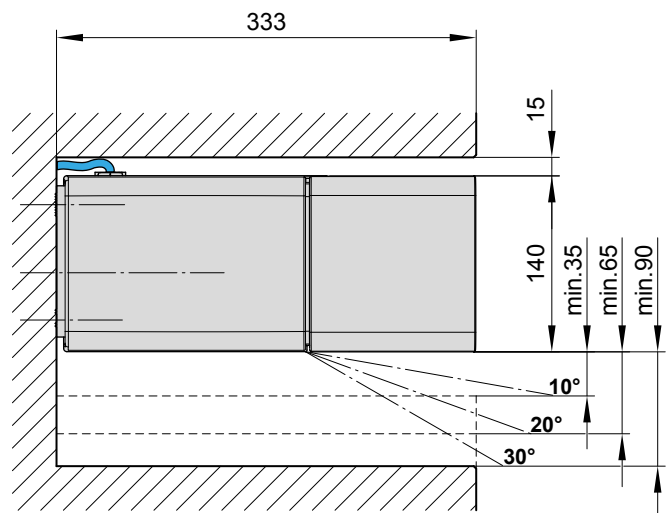
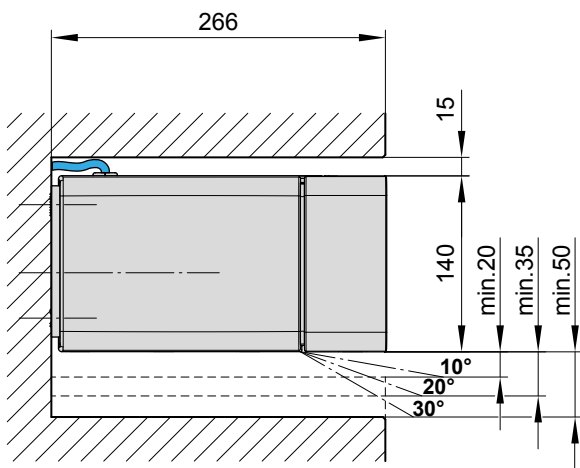
# Nischenbefestigung

Antrieb Motor



Einbau fassadenbündig, ohne Schattenplus

Einbau fassadenbündig, mit Schattenplus



72826. = Wandhalter links  
72827. = Wandhalter rechts

BA = Befestigungsachse  
M = Bestellmaß = Markisenbreite

Maße in mm

01  
02  
03  
04  
05  
06  
07  
**08**  
09  
10  
11  
12  
13  
14  
15  
16  
17

01 Wandbefestigung, Antrieb Handkurbel <sup>1)</sup>

02

03

04

05

06

07

08

09

10

11

12

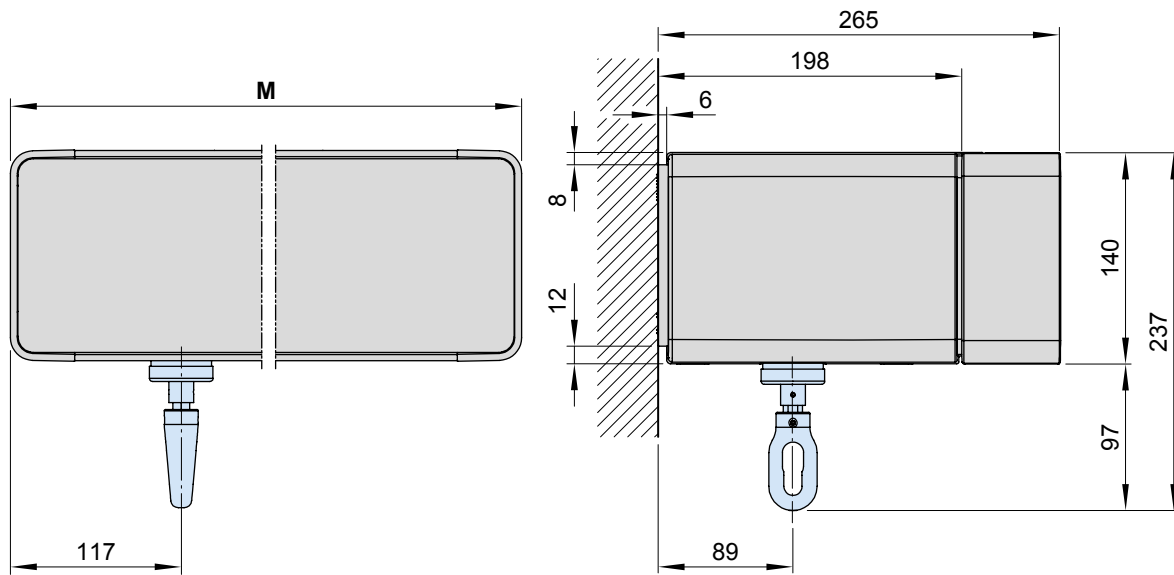
13

14

15

16

17



**Achtung!** Schattenplus ist für die Montage in Nischen mit Decken- oder Dachsparrenhalter und bei Schachtmontage nicht geeignet.

1) = Je nach Antriebsseite links oder rechts

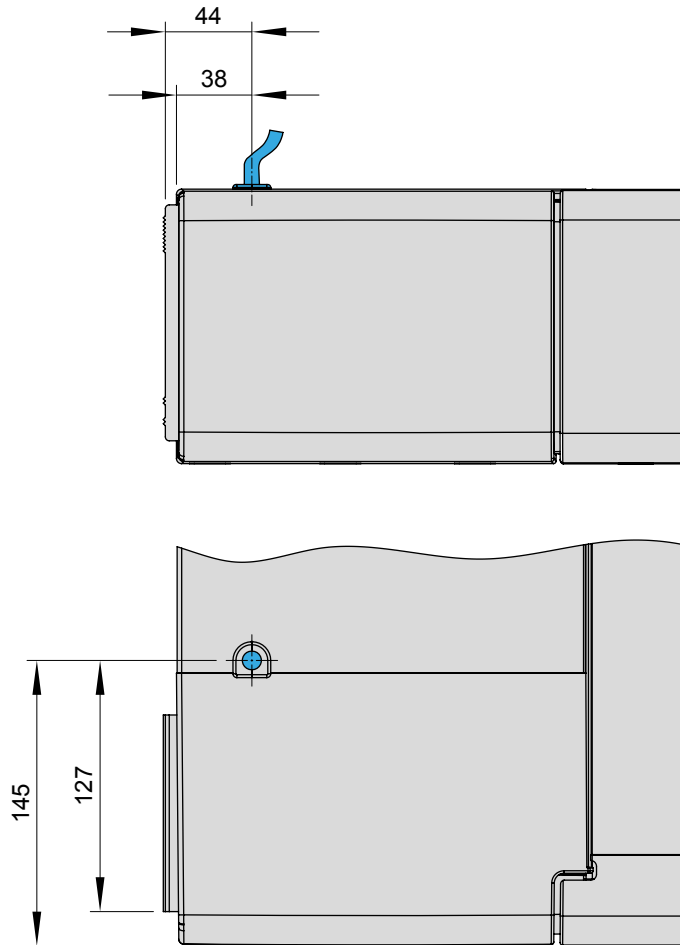
M = *Bestellmaß* = Markisenbreite

Maße in mm

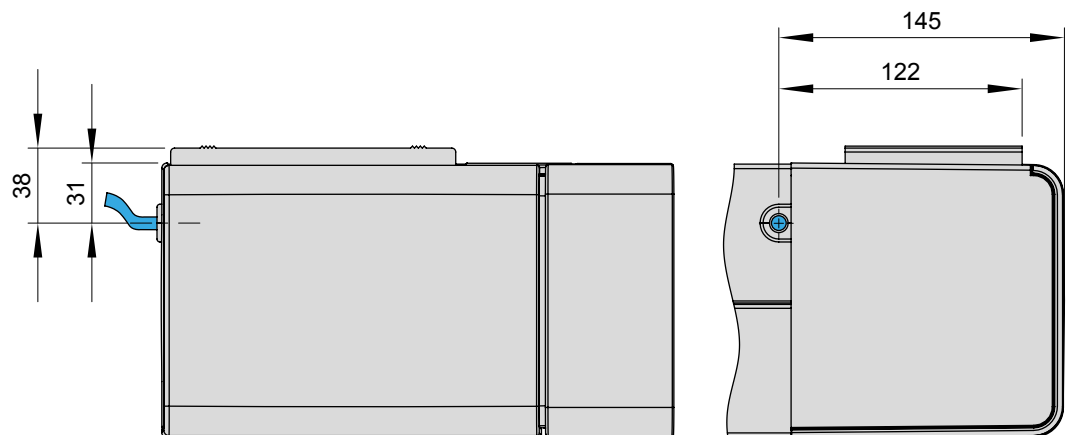


## Kabelaustritt Motor 1)

Wandbefestigung



Deckenbefestigung



Ausstattung	Anzahl Kabel	max.
<b>Markise mit integrierter Funktechnik</b>		<b>2</b>
Markisenmotor und / oder Schattenplusmotor	1	
Beleuchtung	1	
<b>Markise ohne Funktechnik</b>		<b>3</b>
Markisenmotor	1	
Schattenplusmotor	1	
Beleuchtung	1	

1) Je nach Antriebsseite links oder rechts  
Maße in mm

01

02

03

04

05

06

07

**08**

09

10

11

12

13

14

15

16

17